

# Villamos berendezések szerelési anyagai



**2019/20**

## Tartalom

Szekrények	2
Moduláris eszközök	4
Mágneskapcsolók, motorvédők	7
Terhelés- és szakaszolókapcsolók	8
Lakáelosztók	9
Bizosító aljzatok és betétek	11
Sorozatkapcsok, berendezés- csatlakozók	13
Sínek, elosztóblokkok	17
Tokozott készülékek	18
Speciális kapcsolók, érzékelők	19
Ipari csatlakozók és kapcsolók	20
Fázisjavítás eszközei	23
Villámvédelem eszközei	24
Mérőeszközök, műszerek	26

Szekrények

Szekrények



**Fali szekrények**

CS-33/150 fali lemezszekrény, 300mm x 300mm x 150mm, IP65	3-13-11-0170
CS-43/150 fali lemezszekrény, 400mm x 300mm x 150mm, IP65	3-13-11-0173
CS-43/200 fali lemezszekrény, 400mm x 300mm x 200mm, IP65	3-13-11-0171
CS-44/200 fali lemezszekrény, 400mm x 400mm x 200mm, IP65	3-13-11-0174
CS-54/200 fali lemezszekrény, 500mm x 400mm x 200mm, IP65	3-13-11-0159
CS-64/200 fali lemezszekrény, 600mm x 400mm x 200mm, IP65	3-13-11-0172
MI 70800/M üres szekrény, 600mm x 600mm x 170mm, átlátszó fedéllel	3-13-13-0038
MI 70100/M üres szekrény, 300mm x 150mm x 170mm, átlátszó fedéllel	3-13-13-0056
MI 70101 üres szekrény, 300mm x 150mm x 170mm, szürke fedéllel, IP65	3-13-13-0073
MI 70200/M üres szekrény, 300mm x 300mm x 170mm, átlátszó fedéllel	3-13-13-0057
MI 70201/M üres szekrény, 300mm x 300mm x 170mm, nem átlátszó fedéllel	3-13-13-0058
MI 70210/M üres szekrény, 300mm x 300mm x 214mm, átlátszó fedéllel	3-13-13-0074
MI 70211/M üres szekrény, 300mm x 300mm x 214mm, nem átlátszó fedéllel	3-13-13-0075
MI 70220/M üres szekrény, 300mm x 300mm x 182mm, átlátszó, zsanéros fedéllel	3-13-13-0076
MI 70221/M üres szekrény, 300mm x 300mm x 182mm, nem átlátszó, zsanéros fedéllel	3-13-13-0077
MI 70300/M üres szekrény, 300mm x 450mm x 170mm, átlátszó fedéllel	3-13-13-0078
MI 70301/M üres elosztószekrény, 450mm x 300mm x 170mm, nem átlátszó fedéllel	3-13-13-0089
MI 70400/M üres szekrény, 300mm x 600mm x 170mm, átlátszó fedéllel,	*3-13-13-0060
MI 70401/M üres szekrény, 300mm x 600mm x 170mm, nem átlátszó fedéllel	3-13-13-0061
MI 70801/M üres szekrény, 600mm x 600mm x 170mm, nem átlátszó fedéllel	3-13-13-0095



**Álló szekrények**

BPM-F-600/20 Xboard+ álló elosztó 600/2060/1950, szürke, IP54	3-13-11-0166
---	--------------

\*Kifutó termék, a készlet erejéig kapható



**Fogyasztásmérő szekrények**

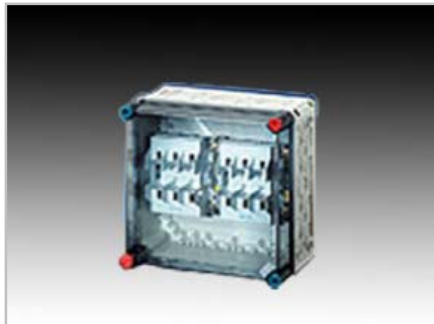
MI 72203/M fogyasztásmérő-szekrény 1db 1 fázisú mérőhöz	3-13-14-0020
MI 72211/M fogyasztásmérő-szekrény 1db 1 fázisú mérőhöz	3-13-14-0021
MI 72212/M fogyasztásmérő-szekrény 1 fázisú mérő + kismegszakító doboz	3-13-14-0022
MI 72213/M fogyasztásmérő-szekrény 1fázisú mérő csapfedéllel + kismegszakító doboz	3-13-14-0023
MI 72431/M fogyasztásmérő-szekrény univerzális 3 fázisú mérőhöz	3-13-14-0026
MI 72432/M fogyasztásmérő-szekrény vezérelt mérőhöz + vezérlőhöz	3-13-14-0027
MI 72445 fogyasztásmérő-szekrény 12 modulós kismegszakító dobozzal	*3-13-14-0028
MI 72453/M fogyasztásmérő-szekrény 3 fázisú ideiglenes mérőhöz	3-13-14-0029
MI 72835/M fogyasztásmérő-szekrény 3 x 1 fázisú mérőhöz, csapfedéllel	3-13-14-0030
MI 72860/M fogyasztásmérő-szekrény, 1 fázisú általános és vezérelt	3-13-14-0031
MI 72861/M fogyasztásmérő-szekrény, 3 fázisú általános és 1 fázisú vezérelt	3-13-14-0032
MI 72862/M fogyasztásmérő-szekrény, 1 fázisú általános és 3 fázisú vezérelt	3-13-14-0033
MI 72863/M fogyasztásmérő-szekrény, 3 fázisú és vezérelt	3-13-14-0034
MI 72864/M fogyasztásmérő-szekrény, 3 fázisú általános és 1 fázisú vezérelt + 12/12 modul csapfedéllel	3-13-14-0035
MI 72865/M fogyasztásmérő-szekrény 1 fázisú általános és 3 fázisú vezérelt + 12/12modul csapfedéllel	3-13-14-0036
MI 72866/M fogyasztásmérő-szekrény 3 fázisú általános és vezérelt + 12/12 modul csapfedéllel	3-13-14-0037
Basic 1fm fogyasztásmérő-szekrény, 1 fázisú, 300mm x 300mm	3-13-14-0066
Basic 3fm fogyasztásmérő-szekrény, 3 fázisú, 300mm x 450mm	3-13-14-0067



**Biztosítós szekrények**

MI 73220/M biztosítós szekrény, 4x3x25A DII, nyitható fedéllel	3-13-13-0021
MI 73230/M biztosítós szekrény, 5x3x63A DO 2	3-13-13-0023
MI 73260/M biztosítós szekrény, 3x3x63A DIII, nyitható fedéllel	3-13-13-0025
MI 74150/M biztosítós szekrény, 1x3xNH 00, 125A+PEN	3-13-13-0082
MI 74451/M biztosítós szekrény, 1x3xNH 1, 250A+PEN	3-13-13-0032

## Szekrények, folytatás



### NH-késes biztosítós szekrények

MI 76226/M NH-késes szakaszolható biztosítószekrény,  
250A, 5 sín  
MI 76227 NH-késes szakaszolható biztosítószekrény,  
400A, 5 sín  
MI 76422/M NH-késes biztosítószekrény, 250A, 5 sín  
MI 76423 NH-késes biztosítószekrény, 400A, 5 sín

3-13-13-0090

3-13-13-0065

3-13-13-0035

3-13-13-0067



### Gyűjtősínes szekrények

MI 76452/M gyűjtősínes szekrény, 250A, 5 sín

3-13-13-0099

\*Kifutó termék, a készlet erejéig kapható

Moduláris eszközök

Moduláris eszközök



**Kismegszakítók**

C60a 1P, C10A, 4,5kA – kismegszakító	*3-10-10-0109
CLS4-B6 1P, B, 6A – kismegszakító	3-10-10-0471
CLS4-B10 1P, B, 10A – kismegszakító	3-10-10-0472
CLS4 -B10/3 3P, B, 10A – kismegszakító	3-10-10-0577
CLS4-B16 1P, B, 16A – kismegszakító	3-10-10-0473
CLS4-B16/3 1P, B, 16A – kismegszakító	3-10-10-0540
CLS4 -B16/3 3P, B, 16A – kismegszakító	3-10-10-0578
CLS4-B20 1P, B, 20A – kismegszakító	3-10-10-0474
CLS4-B25 1P, B, 25A – kismegszakító	3-10-10-0475
CLS4-B32 1P, B, 32A – kismegszakító	3-10-10-0476
CLS4-C 2 1P, C, 2A – kismegszakító	3-10-10-0477
CLS4-C 4 1P, C, 4A – kismegszakító	3-10-10-0478
CLS4-C 6 1P, C, 6A – kismegszakító	3-10-10-0479
CLS 4 -C 6/3 3P, C, 6A – kismegszakító	3-10-10-0492
CLS4-C10 1P, C, 10A – kismegszakító	3-10-10-0480
CLS4-C10/2 2P, C, 10A – kismegszakító	3-10-10-0488
CLS4 -C10/3 3P, C, 10A – kismegszakító	3-10-10-0493
CLS4-C16 1P, C, 16A – kismegszakító	3-10-10-0481
CLS4-C16/2 2P, C, 16A – kismegszakító	3-10-10-0489
CLS4 -C16/3 3P, C, 16A – kismegszakító	3-10-10-0494
CLS4-C20 1P, C, 20A – kismegszakító	3-10-10-0482
CLS4-C20/2 2P, C, 20A – kismegszakító	3-10-10-0490
CLS4 -C20/3 3P, C, 20A – kismegszakító	3-10-10-0495
CLS4-C25 1P, C, 25A – kismegszakító	3-10-10-0483
CLS4-C25/2 2P, C, 25A – kismegszakító	3-10-10-0491
CLS4 -C25/3 3P, C, 25A – kismegszakító	3-10-10-0496
CLS4-C32 1P, C, 32A – kismegszakító	3-10-10-0484
CLS4 -C32/3 3P, C, 32A – kismegszakító	3-10-10-0497
CLS4-C40 1P, C, 40A – kismegszakító	3-10-10-0485
CLS4 -C40/3 3P, C, 40A – kismegszakító	3-10-10-0498
CLS4-C50 1P, C, 50A – kismegszakító	3-10-10-0486
CLS4 -C50/3 3P, C, 50A – kismegszakító	3-10-10-0499
CLS4-C63 1P, C, 63A – kismegszakító	3-10-10-0487
CLS4 -C63/3 3P, C, 63A – kismegszakító	3-10-10-0500
CLS6-C6 1P, C, 6A – kismegszakító	3-10-10-0531
CLS6-C10 1P, C, 10A – kismegszakító	3-10-10-0542
CLS6-C10/3 3P, C, 10A – kismegszakító	3-10-10-0544
CLS6-C16-DP 1P, C, 16A – kismegszakító	3-10-10-0569
CLS6-C20 1P, C, 6A – kismegszakító	3-10-10-0548
DX-16A, 1P, C – kismegszakító	3-10-10-0272
DX-16A, 3P, C – kismegszakító	3-10-10-0274
DX-20A, 1P, C – kismegszakító	3-10-10-0231
DX-20A, 3P, C – kismegszakító	3-10-10-0278
DX-25A, 1P, C – kismegszakító	3-10-10-0284
DX-25A, 3P, C – kismegszakító	3-10-10-0275
DX-32A, 1P, C – kismegszakító	3-10-10-0319
DX-32A, 3P, C – kismegszakító	3-10-10-0326
DX-40A, 1P, C – kismegszakító	3-10-10-0320
DX-40A, 3P, C – kismegszakító	3-10-10-0327
DX-50A, 1P, C – kismegszakító	3-10-10-0265
DX-50A, 3P, C – kismegszakító	3-10-10-0298
DX-63A, 1P, C – kismegszakító	3-10-10-0286

\*Kifutó termék, a készlet erejéig kapható

DX-63A, 3P, C – kismegszakító	3-10-10-0228
DX-80A, 3P, C – kismegszakító	3-10-10-0229
DXH-16A, 3P, B – kismegszakító	*3-10-10-0279
DXH-20A, 3P, – kismegszakító	*3-10-10-0280
LR 6A, 1P, B – kismegszakító	*3-10-10-0330
LR 10A, 1P, B – kismegszakító	3-10-10-0331
LR 25A, 1P, B – kismegszakító	3-10-10-0334
LR-25A, 2P, C – kismegszakító	*3-10-10-0428
LR 32A, 1P, B – kismegszakító	3-10-10-0335
LR-6A, 3P, C – kismegszakító	3-10-10-0344
LR-10A, 1P, C – kismegszakító	3-10-10-0338
LR-10A, 3P, C – kismegszakító	3-10-10-0345
LR-16A, 3P, C – kismegszakító	3-10-10-0346
LR-20A, 1P, C – kismegszakító	3-10-10-0340
LR-20A, 3P, C – kismegszakító	3-10-10-0347
LR-25A, 1P, C – kismegszakító	3-10-10-0341
LR-25A, 3P, C – kismegszakító	3-10-10-0348
LR-32A, 1P, C – kismegszakító	3-10-10-0342
LR-40A, 1P, C – kismegszakító	3-10-10-0343
LR-40A, 2P, C – kismegszakító	*3-10-10-0430
LR-40A, 3P, C – kismegszakító	3-10-10-0350
R9 kismegszakító 1P, 6A, C karakterisztika	3-10-10-0663
R9 kismegszakító 1P, 10A, C karakterisztika	3-10-10-0664
R9 kismegszakító 1P, 16A, C karakterisztika	3-10-10-0369
R9 kismegszakító 1P, 20A, C karakterisztika	3-10-10-0665
R9 kismegszakító 1P, 25A, C karakterisztika	3-10-10-0666
R9 kismegszakító 3P, 10A, C karakterisztika	3-10-10-0669
R9 kismegszakító 3P, 16A, C karakterisztika	3-10-10-0667
R9 kismegszakító 3P, 25A, C karakterisztika	3-10-10-0683
R9 kismegszakító 3P, 32A, C karakterisztika	3-10-10-0698
S32 1P, B, 32A, 4,5kA – kismegszakító	*3-10-10-0183
S32 3P, C, 10A, 4,5kA kismegszakító	*3-10-10-0189
S32 3P, C, 32A, 4,5kA kismegszakító	*3-10-10-0195
TDT kismegszakító-burkolat	3-13-16-0283



**Áramvédő kapcsolók**

DX-16A, 2P, 10mA – áramvédő kapcsoló	3-10-11-0051
DX-25A, 2P, 30mA – áramvédő kapcsoló	3-10-11-0045
DX-25A, 2P, 300mA – áramvédő kapcsoló	3-10-11-0052
DX-25A, 4P, 30mA – áramvédő kapcsoló	3-10-11-0053
DX-25A, 4P, 300mA – áramvédő kapcsoló	3-10-11-0046
DX-40A, 2P, 30mA – áramvédő kapcsoló	3-10-11-0054
DX-40A, 2P, 300mA – áramvédő kapcsoló	3-10-11-0056
DX-40A, 4P, 30mA – áramvédő kapcsoló	3-10-11-0057
DX-40A, 4P, 300mA – áramvédő kapcsoló	3-10-11-0055
CFI6-25/2/003, 2P, 25A, 30mA – áramvédő kapcsoló	3-10-11-0086
CFI6-25/4/003, 4P, 25A, 30mA – áramvédő kapcsoló	3-10-11-0088
CFI6-25/4/01, 4P, 25A, 100mA – áramvédő kapcsoló	3-10-11-0101
CFI6-40/2/003, 2P, 40A, 30mA – áramvédő kapcsoló	3-10-11-0087
CFI6-40/4/003, 4P, 40A, 30mA – áramvédő kapcsoló	3-10-11-0089
CFI6-40/4/003, 4P, 40A, 30mA, A típus – áramvédő kapcsoló	3-10-11-0103
LR 40A, 30mA, 2p – áramvédő kapcsoló	3-10-10-0358
R9 áramvédő kapcsoló, 2P, 25A, 30 mA, AC típus	3-10-11-0154
R9 áramvédő kapcsoló, 2P, 40A, 30 mA, AC típus	3-10-11-0155
R9 áramvédő kapcsoló, 4P, 25A, 30 mA, AC típus	3-10-11-0157
R9 áramvédő kapcsoló, 4P, 40A, 30 mA, AC típus	3-10-11-0156

## Moduláris eszközök, folytatás



### Kapcsolók

- 20A, 3P – szakaszoló kapcsoló
- 20A, 1P – szakaszoló kapcsoló
- 20A, 2P – szakaszoló kapcsoló
- 32A, 1P – szakaszoló kapcsoló
- Z-S/2WM – átkapcsoló, 2 váltóérintkező, I-0-II, 16A
- Z-SW/S – kapcsoló, 1 záróérintkező, 16A
- Z-SW/SS kapcsoló, 2 záróérintkező, 16A
- Z-S32/3S – vezérlő kapcsoló, 3 záróérintkező, 32A

- 3-10-14-0011
- 3-10-14-0012
- 3-10-14-0021
- 3-10-14-0027
- 3-10-14-0039
- 3-10-14-0041
- 3-10-14-0042
- 3-10-14-0043



### Mágneskapcsolók

- LX-40A, 2P, 2Z – moduláris mágneskapcsoló
- LX-40A, 3P, 3Z – moduláris mágneskapcsoló
- LX-40A, 4P, 4Z – moduláris mágneskapcsoló
- LX-63A, 2P, 2Z – moduláris mágneskapcsoló
- LX-63A, 3P, 3Z – moduláris mágneskapcsoló
- LX-63A, 4P, 4Z – moduláris mágneskapcsoló
- Z-SCH230/25-31 – installációs kontaktor, 25A, 3z+1ny
- Z-SCH230/40-31 – installációs kontaktor, 40A, 3z+1ny
- Z-SCH230/63-31 – installációs kontaktor, 63A, 3z+1ny
- Z-SCH230/25-40 – installációs kontaktor, 25A, 4z
- Z-SCH230/40-40 – installációs kontaktor, 40A, 4z
- Z-SCH230/63-40 – installációs kontaktor, 63A, 4z

- 3-10-12-0017
- 3-10-12-0014
- 3-11-15-0073
- 3-11-15-0072
- 3-10-12-0015
- 3-11-15-0071
- 3-10-12-0029
- 3-10-12-0034
- 3-10-12-0035
- 3-10-12-0030
- 3-10-12-0033
- 3-10-12-0032



### Programkapcsolók

- Analóg programkapcsoló, napi program, működési tartalék nélkül,
- 1 váltóérintkező, 16A

- 3-10-16-0007

\*Kifutó termék, a készlet erejéig kapható



### Impulzusrelék

- Z-S230/S – impulzuskapcsoló, 1 záróérintkező, 16A
- Z-S230/4S – impulzuskapcsoló, 4 záróérintkező, 16A
- Z-S230/SS – impulzuskapcsoló, 2 záróérintkező, 16A
- Z-S230/SO – impulzuskapcsoló, 1 záró-, 1 nyitóérintkező, 16A
- Z-S230/SO – impulzuskapcsoló, 2 záró-, 2 nyitóérintkező, 16A
- Z-S230/W – impulzuskapcsoló, 1 váltóérintkező, 16A
- Z-S230/WW – impulzuskapcsoló, 2 váltóérintkező, 16A
- Z-R230/S – installációs relé, 1 záróérintkező, 16A
- Z-R230/SS – installációs relé, 2 záróérintkező, 16A
- Z-RE230/S – installációs relé LED-del, 1 záróérintkező, 16A
- Z-SC230/S – impulzuskapcsoló központi vezérléssel, 1 záróérintkező, 16A

- 3-10-13-0011
- 3-10-13-0014
- 3-10-13-0015
- 3-10-13-0016
- 3-10-13-0017
- 3-10-13-0018
- 3-10-13-0019
- 3-10-13-0020
- 3-10-13-0021
- 3-10-13-0022
- 3-10-13-0023



### Lépcsőházi automaták

- GLE-5 lépcsőházi automata, 1 záróérintkező, 6A
- Többfunkciós lépcsőházi automata, 1 záróérintkező, 16A, 230V~
- TLA-3 lépcsőházi automata

- 3-10-17-0001
- 3-10-17-0003
- 3-10-17-0009



### Alkonykapcsolók

- Alkonykapcsoló programkapcsolóval, 16A

- 3-10-18-0003

Moduláris eszközök, folytatás

Moduláris eszközök



**Fényerőszabályozók**

Lexic fényerőszabályozó, 600W, izzó- és halogénlámpához 3-10-18-0013  
Lexic fényerőszabályozó, 800VA, elektr.előtétés fénycsőhöz 3-10-18-0014



**Jelzőlámpák**

Jelzőlámpa, színtelen, 250V 3-25-12-0026  
Jelzőlámpa, zöld, 250V 3-25-12-0028  
Jelzőlámpa, piros, 250V 3-25-12-0029  
Z-EL/R230 jelzőlámpa, piros, 230V 3-25-13-0026  
Z-EL/G230 jelzőlámpa, zöld, 230V 3-25-13-0027



**Csengők**

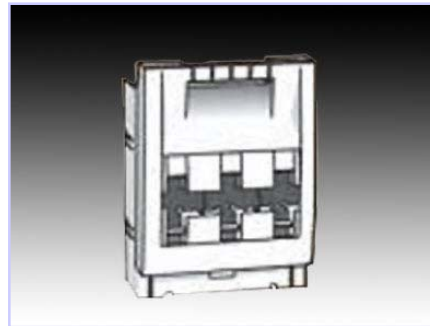
C60-CSEN – sínre pattintható csengő, 1P, 230V, 60dB 4-11-15-0003  
C60-CSEN-8 – sínre szerelhető csengő, 1P, 8V, 60dB 4-11-15-0004  
Sínre szerelhető csengő, 230V 4-11-15-0028  
C60-CSEN-12 – sínre pattintható csengő, 1P, 12V, 60dB 4-11-15-0047  
C60-CSEN-24 – sínre szerelhető csengő, 1P, 24V, 60dB 4-11-15-0050



**Időrelék**

\*Kifutó termék, a készlet erejéig kapható

Többfunkciós, többfeszültségű időrelé 3-11-17-0029  
Dugaszolható ipari relé, 10A, 230V AC, 3 kontaktusú váltóérintkezővel 3-11-17-0038  
Időrelé, időzítő, 8A, 250V 3-11-17-0048  
Időrelé, többfunkciós, 8A, 250V 3-11-17-0049  
Időrelé, ejtéséleltetésű, 8A, 250V 3-11-17-0050  
Reléfoglalat, 35mm, sínre pattintható, 60.13 sorozathoz 3-11-17-0051



**Biztosítós szakaszolókapcsolók**

248235 Z-SLS/NEOZ/1 biztosítós szakaszolókapcsoló, 1p, max .63A (üres) 3-24-15-0019  
248334 Z-SLS/NEOZ/3 biztosítós szakaszolókapcsoló, 3p, max. 63A (üres) 3-24-15-0018



**Csatlakozóaljzatok**

Moduláris védőérintkezős csatlakozóaljzat, 10/16A 3-10-99-0014  
C60-DAO sorolható csatlakozó aljzat, 2P+F, sínre pattintható, 250V/16A 3-10-99-0012



**Szakaszolható biztosítóaljzatok**

Szakaszolható biztosítóaljzat, 1P, betétméret:10x38mm 3-24-16-0006  
Szakaszolható biztosítóaljzat, 3P, betétméret:10x38mm 3-24-16-0007  
Szakaszolható biztosítóaljzat, 1P+N, betétméret:10x38mm 3-24-16-0009  
NH szakaszoló biztosító, 00ST8-N, 3P, 000, 100A 3-24-19-0006  
NH szakaszoló biztosító, 00ST9-N, 3P, 00, 160A 3-24-19-0008

## Mágneskapcsolók, motorvédők



### Mágneskapcsolók

DIL-K 5-10 – mágneskapcsoló, 42V	*3-11-15-0012
DILM 7-10 – mágneskapcsoló, 230V, 3kW	3-11-15-0097
DILM 9-10 – mágneskapcsoló, 230V, 4kW	3-11-15-0101
DILM 9-10 – mágneskapcsoló, 380V, 4kW	3-11-15-0127
DILM 12-10 – mágneskapcsoló, 230V, 5,5kW	3-11-15-0102
DILM 17-10 – mágneskapcsoló, 230V, 7,5kW	3-11-15-0103
DILM 25-10 – mágneskapcsoló, 230V, 11kW	3-11-15-0104
DILM 32-10 – mágneskapcsoló, 230V, 15kW	3-11-15-0105
DILM 40 (230V, 50Hz) – mágneskapcsoló, AC-3, 400V, 18,5kW	3-11-15-0119
DILEM 10 (230V, 50Hz) – mágneskapcsoló, A-C3, 400V, 4kW	3-11-15-0120
DIL-K5-10 mágneskapcsoló, 230V	3-11-15-0016
DILMP20 (24VDC) – 4 pólusú mágneskapcsoló, 20A/AC-1, DC	3-11-15-0136



### Motorvédő kapcsolók

PKZ2/ZM-0,6 – motorvédő kapcsoló, 3P	3-12-12-0108
--------------------------------------	--------------



### Motorvédő relék

ZB32-24 motorvédő relé	3-12-12-0067
------------------------	--------------



### Moduláris motorvédő kapcsolók

PKZM01-0,16 – motorvédő kapcsoló, tokozat nélküli	3-12-12-0095
PKZM01-0,24 – motorvédő kapcsoló, tokozat nélküli	3-12-12-0096
PKZM01-0,4 – motorvédő kapcsoló, tokozat nélküli	3-12-12-0097
PKZM01-0,63 – motorvédő kapcsoló, tokozat nélküli	3-12-12-0098
PKZM01-1 – motorvédő kapcsoló, tokozat nélküli	3-12-12-0099
PKZM01-1,6 – motorvédő kapcsoló, 1-1,6A	3-12-12-0106
PKZM01-2,5 – motorvédő kapcsoló, 1,6-2,5	3-12-12-0104
PKZM01-4 – motorvédő kapcsoló, 2,5-4A	3-12-12-0107
Z-MS-1,0/3 – motorvédő kapcsoló, 1,0-1,06A	3-12-12-0101
Z-MS-1,6/3 – motorvédő kapcsoló, 1-1,6A	3-12-12-0072
Z-MS-2,5/2 – motorvédő kapcsoló, 1,6-2,5A	3-12-12-0076
Z-MS-2,5/3 – motorvédő kapcsoló, 1,6-2,5A	3-12-12-0070
Z-MS-4,0/2 – motorvédő kapcsoló	3-12-12-0075
Z-MS-4,0/3 – motorvédő kapcsoló, 2,5-4A	3-12-12-0073
Z-MS-6,3/3 – motorvédő kapcsoló, 2,5-4A	3-12-12-0105



### Segédérintkezők

DILM32-XHI11 – segédérintkező, 1 záró-, 1 nyomóérintkező, mellső	3-11-16-0059
DILM32-XHI11-S – segédérintkező, 1 záró-, 1 nyomóérintkező, oldalsó	3-11-16-0060
Segédérintkező 63A-ig, 1 nyomó-, 1 záróérintkező	3-11-18-0019

\*Kifutó termék, a készlet erejéig kapható

Terhelés- és szakaszolókapcsolók

Terhelés- és szakaszolókapcsolók



**Főkapcsolók, karbantartó kapcsolók**

- |   |              |
|---|--------------|
| LR 40A, 1P, B – kismegszakító,                            | 3-10-10-0336 |
| P3-100/E – beépíthető terheléskapcsoló, 3P, 100A          | 3-11-14-0094 |
| T0-2-1/EA/SVB – „VÉSZ-KI” főkapcsoló, 3P, 20A, beépíthető | 3-11-14-0077 |



**„Ki-be” kapcsolók**

- |   |              |
|---|--------------|
| P1-25/E – „ki-be” kapcsoló, 3P, 25A, beépíthető               | 3-11-14-0100 |
| P1-25/I2 – „ki-be” kapcsoló, 3P, 25A, tokozott                | 3-12-11-0044 |
| P1-32/E – „ki-be” kapcsoló, 3P, 32A, beépíthető               | 3-11-14-0101 |
| P1-32/I2 – „ki-be” kapcsoló, 3P, 32A, tokozott                | 3-12-11-0041 |
| P1-32/IVS – „ki-be” kapcsoló, 3P, 32A, maszkolható            | 3-10-14-0046 |
| P3-63/E – „ki-be” kapcsoló, 3P, 63A, beépíthető               | 3-10-14-0049 |
| P5-125/E – „ki-be” kapcsoló, 3P, 125A, beépíthető             | 3-11-14-0129 |
| KKM0-20-6002 – „ki-be” kapcsoló, 0-1, 3 pólusú, tokozott, 20A | 3-12-11-0005 |
| KKM1-32-6002 – „ki-be” kapcsoló, 0-1, 3 pólusú, tokozott, 32A | 3-12-11-0009 |
| T0-2-1/E – „ki-be” kapcsoló, 3P, 20A, beépíthető              | 3-11-14-0079 |
| T0-2-1/I1 – „ki-be” kapcsoló, 3P, 20A, tokozott               | 3-12-11-0040 |



**Írányváltó kapcsolók**

- |  |              |
|--|--------------|
| T0-3-8401/E – irányváltó kapcsoló, 3P, 20A, beépíthető         | 3-11-14-0081 |
| T0-5-15876/E – irányváltó Y/D kapcsoló, 3P, 20A, beépíthető    | 3-11-14-0106 |
| T0-6-15866/E – irányváltó pólusátkapcsoló, 3P, 20A, beépíthető | 3-11-14-0099 |

**Vezérlő- és átkapcsolók**

- |  |              |
|--|--------------|
| T5B-4-8213/Z – átkapcsoló, 4P, 63A, középipíthető              | 3-10-14-0057 |
| T0-3-8212/E – átkapcsoló "0" állással, 3P, 20A                 | 3-11-14-0080 |
| T0-4-8410/E Y/D – átkapcsoló, 3P, 20A, beépíthető              | 3-11-14-0104 |
| T0-3-8451/E – pólusátkapcsoló, 3P, 20A, beépíthető             | 3-11-14-0107 |
| T0-2-15432/I1 – vezérlő "Kézi-Aut" kapcsoló, 2P, 20A, tokozott | 3-12-11-0042 |

\*Kifutó termék, a készlet erejéig kapható



**Szakaszolókapcsolók**

- |   |              |
|---|--------------|
| LN1-63-I – szakaszolókapcsoló, 3P, távkioldható | 3-11-12-0076 |
|---|--------------|



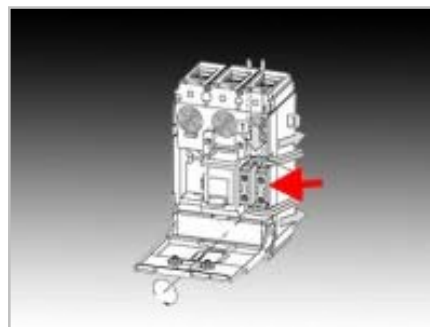
**Megszakítók termomágneses kioldóval**

- |                               |              |
|-------------------------------|--------------|
| LZMC2-A250-I – megszakító, 3P | 3-11-10-0031 |
| LZMC1-A80-I – megszakító, 3P  | 3-11-10-0034 |
| LZMC1-A63-I – megszakító, 3P  | 3-11-10-0035 |
| LZMC1-A40-I – megszakító, 3P  | 3-11-10-0036 |



**Megszakítók elektronikus kioldóval**

- |                               |              |
|-------------------------------|--------------|
| LZMN3-A400-I – megszakító, 3P | 3-11-10-0033 |
| NZMN3-AE630 – megszakító, 3P  | 3-11-10-0037 |



**Tartozékok**

- |  |              |
|--|--------------|
| M22-K01 – érintkezőelem, nyitó, előlapra, csavaros | 3-25-13-0034 |
| M22-K10 – érintkezőelem előlapra, csavaros         | 3-25-13-0033 |



## Lakáselosztók

**Egysoros falon kívüli elosztók**

2 modulós falon kívüli elosztódoboz füstszínű ajtóval, IP 40	3-13-16-0167
4 modulós falon kívüli elosztódoboz füstszínű ajtóval, IP 40	3-13-16-0169
6 modulós falon kívüli elosztódoboz füstszínű ajtóval, IP 40	3-13-16-0171
8 modulós falon kívüli elosztódoboz füstszínű ajtóval, IP 40	3-13-16-0173
12 modulós falon kívüli elosztódoboz füstszínű ajtóval, IP 40	3-13-16-0175
8 modulós, falon kívüli kiselosztó tábla, IP40,	
1 db GW40408B föld-nulla sorkapoccsal	3-13-16-0342
12 modulós, falon kívüli kiselosztó tábla, IP40,	
1 db GW40412B föld-nulla sorkapoccsal	3-13-16-0343
KV 8103 – kismegszakító doboz, falon kívüli, 1 sor,	
3 modul, IP65	3-13-16-0127
KV 1612 – kismegszakító doboz, falon kívüli, 1 sor,	
12 modul, IP54	3-13-16-0114
KV 8112 – kismegszakító doboz, falon kívüli, 1 sor,	
12 modul, IP65	3-13-16-0115
KV 1618 – kismegszakító doboz, falon kívüli, 1 sor,	
18 modul, IP54	3-13-16-0121
KV 8118 – kismegszakító doboz, falon kívüli, 1 sor,	
18 modul, IP65	3-13-16-0122
MI 71111/M – kismegszakító szekrény, 12 osztású	3-13-13-0104
MI 71112/M – kismegszakító szekrény, 12 osztású	3-13-13-0105
FKA 1 – soros üres tábla	3-13-18-0005

**Kétsoros falon kívüli elosztók**

16 modulós falon kívüli elosztódoboz füstszínű ajtóval, IP 40	3-13-16-0177
24 modulós falon kívüli elosztódoboz füstszínű ajtóval, IP 40	3-13-16-0179
24(2x12) modulós, falon kívüli kiselosztó tábla, IP40,	
1 db GW40412B föld-nulla sorkapoccsal	3-13-16-0344
KV 2624 – kismegszakító doboz, falon kívüli, 2 sor,	
24 modul, IP54	3-13-16-0116
KV 8224 – kismegszakító doboz, falon kívüli, 2 sor,	
24 modul, IP65	3-13-16-0117
KV 2636 – kismegszakító doboz, falon kívüli, 2 sor,	
36 modul, IP54	3-13-16-0123
KV 8236 – kismegszakító doboz, falon kívüli, 2 sor,	
36 modul, IP65	3-13-16-0124
MI 71220/M – kismegszakító szekrény, 24 osztású	3-13-13-0106
MI 71222/M – kismegszakító szekrény, 24 osztású	3-13-13-0107
MI 71224/M – kismegszakító szekrény, 24 osztású	3-13-13-0108

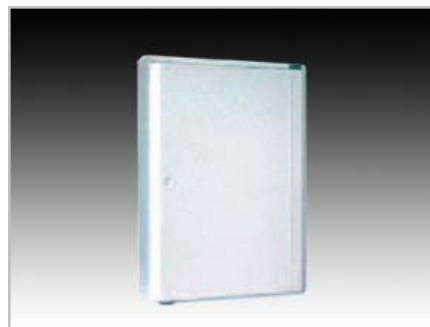
\*Kifutó termék, a készlet erejéig kapható

**Háromsoros falon kívüli elosztók**

36 modulós falon kívüli elosztó doboz füstszínű ajtóval, IP40	3-13-16-0181
36(2x18) modulós, falon kívüli kiselosztó tábla, IP40,	
1 db GW40418B föld-nulla sorkapoccsal	3-13-16-0345
KV 3636 – kismegszakító doboz, falon kívüli, 3 sor,	
36 modul, IP54	3-13-16-0118
KV 8336 – kismegszakító doboz, falon kívüli, 3 sor,	
36 modul, IP65	3-13-16-0119
KV 3654 – kismegszakító doboz, falon kívüli, 3 sor,	
54 modul, IP54	3-13-16-0125
KV 8354 – kismegszakító doboz, falon kívüli, 3 sor,	
54 modul, IP65	3-13-16-0126
MI 71333/M – kismegszakító szekrény, 36 osztású	3-13-13-0109
FKA 3 – soros üres tábla	3-13-18-0013

**Négyesoros falon kívüli elosztók**

BF-O-4/96/C – falon kívüli installációs elosztó, IP30	3-13-11-0134
KV 8448 – kismegszakító doboz, falon kívüli, 4 sor,	
48 modul, IP65	3-13-16-0120
MI 71448/M – kismegszakító szekrény, 48 osztású	3-13-13-0044
MI 71444/M – kismegszakító szekrény, 48 osztású	3-13-13-0111

**Ötsoros falon kívüli elosztók**

BF-O-5/120-C – falon kívüli installációs elosztó, IP30	3-13-11-0137
--	--------------

Lakáselosztók, folytatás

Lakáselosztók



**Hatsoros falon kívüli elosztók**

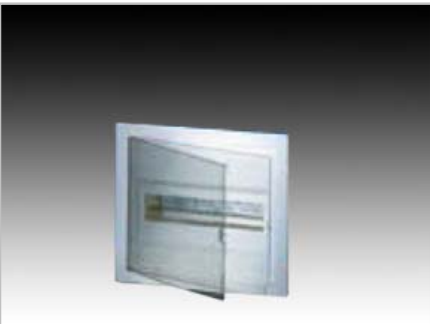
BF-O-6/144-C – falon kívüli installációs elosztó, IP30

3-13-11-0160



**Egysoros süllyesztett elosztók**

- 2 modulós süllyesztett elosztódoboz füstszínű ajtóval, IP40 3-13-16-0168
- 4 modulós süllyesztett elosztódoboz füstszínű ajtóval, IP40 3-13-16-0170
- 6 modulós süllyesztett elosztódoboz füstszínű ajtóval, IP40 3-13-16-0172
- 8 modulós süllyesztett elosztódoboz füstszínű ajtóval, IP40 3-13-16-0174
- 12 modulós süllyesztett elosztódoboz füstszínű ajtóval, IP40 3-13-16-0176
- 8 modulós, süllyesztett kiselosztó tábla. IP40, fehér tele ajtóval, 240mm x 195mm x 85mm 3-13-16-0356
- 12 modulós, süllyesztett kiselosztó tábla. IP40, fehér tele ajtóval, 330mm x 270mm x 85mm 3-13-16-0357
- EKINOXE kiselosztó, süllyesztett, 1sor, 4 modul, fehér ajtó \*3-13-16-0149
- EKINOXE kiselosztó, süllyesztett, 1sor, 6 modul, füstszínű ajtó \*3-13-16-0150
- EKINOXE kiselosztó, süllyesztett, 1sor, 12 modul, fehér ajtó \*3-13-16-0155
- KLV-U-1/14-F – süllyesztett elosztó, 1sor, 14 modul 3-13-16-0257
- VK 5112 – lakáselosztó, süllyesztett, 1sor, 12 modul, átlátszó ajtóval 3-13-16-0111



**Kétsoros süllyesztett elosztók**

- 16 modulós süllyesztett elosztódoboz füstszínű ajtóval, IP40 3-13-16-0178
- 24 modulós süllyesztett elosztódoboz füstszínű ajtóval, IP40 3-13-16-0180
- 275513 KLV-U-2/28-F – süllyesztett elosztó 2sor 28 modul 3-13-16-0256
- M22S-ST-X – felirati táblatartó (1 csomag = 25db) 3-25-99-0019
- VK 5224 – lakáselosztó, süllyesztett, 2 sor, 24 modul, átlátszó ajtóval 3-13-16-0112
- 24(2x12) modulós, süllyesztett kiselosztó tábla. IP40, fehér tele ajtóval, 330mm x 420mm x 85mm 3-13-16-0358

\*Kifutó termék, a készlet erejéig kapható



**Háromsoros süllyesztett elosztók**

- 36 modulós süllyesztett elosztódoboz füstszínű ajtóval, IP40 3-13-16-0182
- 36(2x18) modulós, süllyesztett kiselosztó tábla. IP40, fehér tele ajtóval, 465mm x 505mm x 85mm 3-13-16-0360
- BF-U-3/72-C – süllyesztett installációs elosztó, IP30, fehér 3-13-11-0131
- KLV-U-3/42-F – süllyesztett elosztó, 3 sor, 42 modul 3-13-16-0254



**Négyesoros süllyesztett elosztók**

- BF-U-4/96-C – süllyesztett installációs elosztó, IP30, fehér 3-13-11-0132



**Ötsoros süllyesztett elosztók**

- BF-U-5/120C – süllyesztett installációs elosztó, IP30, fehér 3-13-11-0133
- BF-U-5/120-C-G – süllyesztett installációs elosztó, IP30, szürke 3-13-11-0157



**Hatsoros süllyesztett elosztók**

- BF-U-6/198-C – süllyesztett installációs elosztó, IP30, fehér 3-13-11-0176

### Lakáselosztók, folytatás

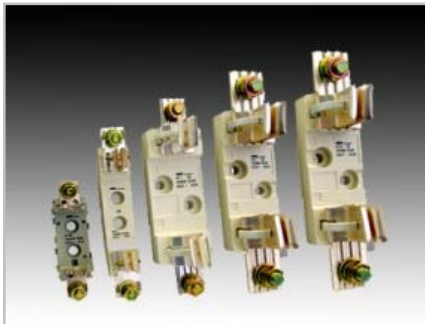


#### Alátétáblák

- 1 fázisú óratábla
- 3 fázisú óratábla
- 110x160 műanyag alátétábla
- 115x115 műanyag alátétábla
- 160x210 műanyag alátétábla
- 190x250 műanyag alátétábla

- 3-13-18-0004
- 3-13-18-0006
- 3-13-18-0008
- 3-13-18-0007
- 3-13-18-0009
- 3-13-18-0010

### Biztosító aljzatok és betétek



#### Késes aljzatok és tartozékok

- NH-biztosító aljzat, U típus, 00
- Késes aljzat, 0, válaszfal
- Késes aljzat, 00,3 pólus,100A, sínes rögzítés
- Késes aljzat, 0,1 pólus,160A, csavaros vagy sínes rögzítés
- Késes aljzat, 00, válaszfal
- Késes aljzat, 00,1 pólus,160A, csavaros rögzítés
- Késes aljzat, 00,3 pólus,100A, csavaros rögzítés
- NH-00 160A-es rövidzárlék

- 3-24-17-0003
- \*3-24-17-0004
- 3-24-17-0006
- 3-24-17-0008
- \*3-24-17-0011
- 3-24-17-0012
- 3-24-17-0020
- 3-24-20-0005



#### Késes betétek

- NH-SE/0 35A – késes biztosító betét
- NH-SE/0 40A – késes biztosító betét
- NH-SE/0 63A – késes biztosító betét
- NH-SE/0 80A – késes biztosító betét
- NH-SE/0 100A – késes biztosító betét
- NH-SE/00C 4A – késes biztosító betét
- NH-SE/00C 16A – késes biztosító betét
- NH-SE/00C 20A – késes biztosító betét
- NH-SE/00C 40A – késes biztosító betét
- NH-SE/00C 80A – késes biztosító betét
- NH-SE/00C 100A – késes biztosító betét
- NT00C-20 késes biztosító, 500V, AC, 20A, 00C, 120kA, gG
- NT00C-25 késes biztosító, 500V, AC, 25A, 00C, 120kA, gG
- NT00C-32 késes biztosító, 500V, AC, 32A, 00C, 120kA, gG
- NT00C-40 késes biztosító, 500V, AC, 40A, 00C, 120kA, gG
- NT00C-50 késes biztosító, 500V, AC, 50A, 00C, 120kA, gG
- NT00C-63 késes biztosító, 500V, AC, 63A, 00C, 120kA, gG
- NT00C-80 késes biztosító, 500V, AC, 80A, 00C, 120kA, gG
- NT00C-100 késes biztosító, 500V, AC, 100A, 00C, 120kA, gG
- NT00C-125 késes biztosító, 500V, AC, 125A, 00C, 120kA, gG

- 3-24-12-0049
- 3-24-12-0061
- 3-24-12-0063
- 3-24-12-0060
- 3-24-12-0039
- 3-24-12-0037
- 3-24-12-0050
- 3-24-12-0030
- 3-24-12-0042
- 3-24-12-0045
- 3-24-12-0048
- 3-24-12-0136
- 3-24-12-0137
- 3-24-12-0005
- 3-24-12-0006
- 3-24-12-0007
- 3-24-12-0138
- 3-24-12-0139
- 3-24-12-0010
- 3-24-12-0149

\*Kifutó termék, a készlet erejéig kapható

Biztosító aljzatok és betétek, folytatás



**DIAZED aljzatok és tartozékaik**

KVGY8810105 – VDM aljzat  
KVGY88101006 – DBO-II biztosítóaljzat  
DB II biztosító aljzat gyűrűvel

3-24-15-0002  
\*3-24-15-0005  
\*3-24-15-0009



**DIAZED betétek**

D01 4A – biztosító betét  
D01 6A – biztosító betét  
D01 10A – biztosító betét  
D01 16A – biztosító betét  
D02 20A – biztosító betét  
D02 25A – biztosító betét  
D02 35A – biztosító betét  
D02 50A – biztosító betét  
D02 63A – biztosító betét  
DOL-III. 50A betét  
KVGY74612202 – VDOL 4A olvadóbetét  
KVGY74612302 – VDOL 6A olvadóbetét  
KVGY74612402 – VDOL 10A olvadóbetét  
KVGY74612502 – VDOL 16A olvadóbetét  
KVGY74612602 – VDOL 20A olvadóbetét  
KVGY74612702 – VDOL 25A olvadóbetét  
KVGY74622201 – DOL-II. 4A olvadóbetét  
KVGY74622301 – DOL-II. 6A olvadóbetét  
KVGY74622401 – DOL-II. 10A olvadóbetét  
KVGY74622501 – DOL-II. 16A olvadóbetét  
KVGY74622601 – DOL-II. 20A olvadóbetét  
KVGY74622701 – DOL-II. 25A olvadóbetét  
KVGY74632114 – DOL-III. 35A olvadóbetét  
KVGY74632314 – DOL-III. 63A olvadóbetét

3-24-10-0043  
3-24-10-0045  
3-24-10-0036  
3-24-10-0056  
3-24-10-0037  
3-24-10-0057  
3-24-10-0058  
3-24-10-0042  
3-24-10-0059  
3-24-10-0002  
3-24-10-0003  
3-24-10-0014  
3-24-10-0015  
3-24-10-0020  
3-24-10-0016  
3-24-10-0017  
3-24-10-0021  
3-24-10-0011  
3-24-10-0012  
3-24-10-0009  
3-24-10-0013  
3-24-10-0010  
3-24-10-0001  
3-24-10-0019



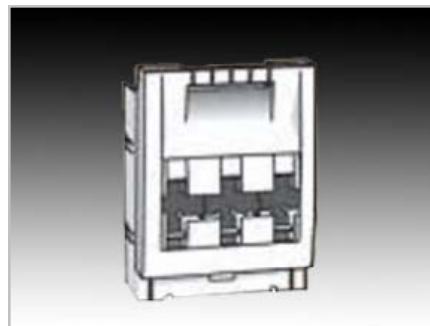
**Szakaszolható biztosítóaljzatok**

Szakaszolható biztosítóaljzat, 1P, betétméret: 10mm x 38mm 3-24-16-0006  
Szakaszolható biztosítóaljzat, 1P+N, betétméret: 10mm x 38mm 3-24-16-0009  
Szakaszolható biztosítóaljzat, 3P, betétméret: 10mm x 38mm 3-24-16-0007  
NH szakaszoló biztosító, 00ST8-N, 3P, 000, 100A 3-24-19-0006  
NH szakaszoló biztosító 00ST9-N, 3P, 00, 160A 3-24-19-0008



**Hengeres betétek**

Hengeres olvadóbiztosító, 16A, 10mm x 38mm 3-24-11-0018  
Hengeres olvadóbiztosító, 20A, 10mm x 38mm 3-24-11-0012  
Hengeres olvadóbiztosító, 63A, 22mm x 58mm 3-24-11-0020  
Hengeres olvadóbiztosító, 100A, 22mm x 58mm \*3-24-11-0023  
Z-SLS/B-25A – biztosítókészlet villogó funkcióval 3-24-10-0048  
Z-SLS/B-50A – biztosítóbetétek készlet villogó funkcióval 3-24-10-0050  
Z-SLS/B-63A – biztosítóbetétek készlet villogó funkcióval 3-24-10-0047



**Biztosító szakaszolókapcsolók**

248235 Z-SLS/NEOZ/1 – biztosítós szakaszolókapcsoló, 1P, max. 63A, üres 3-24-15-0019  
248334 Z-SLS/NEOZ/3 – biztosítós szakaszolókapcsoló, 3P, max. 63A, üres 3-24-15-0018

\*Kifutó termék, a készlet erejéig kapható

### Biztosító aljzatok és betétek, folytatás



#### Üvegbiztosítók

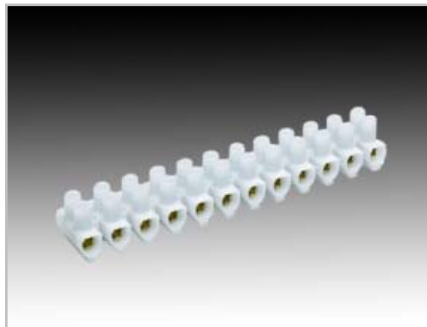
F1 A 250V – biztosíték, 5mm x 20mm, gyors, 250V/1A	3-24-13-0020
F1,25 A 250V – biztosíték, 5mm x 20mm, gyors, 250V/1,25A	3-24-13-0021
F1,6 A 250V – biztosíték, 5mm x 20mm, gyors, 250V/1,6A	3-24-13-0022
F2 A 250V – biztosíték, 5mm x 20mm, gyors, 250V/2A	3-24-13-0023
F2,5 A 250V – biztosíték, 5mm x 20mm, gyors, 250V/2,5A	3-24-13-0024
F3,15 A 250V – biztosíték, 5mm x 20mm, gyors, 250V/3,15A	3-24-13-0025
F4 A 250V – biztosíték, 5mm x 20mm, gyors, 250V/4A	3-24-13-0026
F5 A 250V – biztosíték, 5mm x 20mm, gyors, 250V/5A	3-24-13-0027
F6,3 A 250V – biztosíték, 5mm x 20mm, gyors, 250V/6,3A	3-24-13-0030
F10 A 250V – biztosíték, 5mm x 20mm, gyors, 250V/10A	3-24-13-0028
F16 A 250V – biztosíték, 5mm x 20mm, gyors, 250V/16A	3-24-13-0032
F100 MA 250V – biztosíték, 5mm x 20mm, gyors, 250V/100mA	3-24-13-0047
F500 MA 250V – biztosíték, 5mm x 20mm, gyors, 250V/500mA	3-24-13-0046

### Sorozatkapcsok, berendezéscsatlakozók



#### Elágazókapcsok

KK 60/4Z – 4 pólusú fővezetési elágazókapocs	3-13-15-0030
FLE-16 főáramköri leágazó kapocs 4x16mm <sup>2</sup> , szürke	3-27-15-0068
FLE-16K főáramköri leágazó kapocs, 4x16mm <sup>2</sup> , kék	3-27-15-0069
FLE-16ZS főáramköri leágazó kapocs, 4x16mm <sup>2</sup> , zöld/sárga	3-27-15-0074
FLE-25 főáramköri leágazó kapocs, 4x25mm <sup>2</sup> , szürke	3-27-15-0105
FLE-25K főáramköri leágazó kapocs, 4x25mm <sup>2</sup> , kék	3-27-15-0106
FLE-25ZS főáramköri leágazó kapocs, 4x25mm <sup>2</sup> , zöld/sárga	3-27-15-0107



#### Többpólusú sorkapcsok

685/A – 1 pólusú sorkapocs, biztosítós (6db bliszterben)	2-10-90-0224
2601/VB-2 – 2 tagú sorkapocs dugó, fehér (6db bliszterben)	*2-10-90-0210
2602/VB-2 – 2 tagú sorkapocs aljzat, fehér (6db bliszterben)	*2-10-90-0211
EKL 0E PA DS – 12 pólusú poliamid sorkapocs, 2,5mm <sup>2</sup> , védőlemez, fehér (500db)	3-27-10-0293
EKL 1BEF 2PA – 12 pólusú poliamid sorkapocs, emelt talpú, 4mm <sup>2</sup> , fehér (250db)	3-27-10-0294
EKL 1BEF 2PA DS – 12 pólusú poliamid sorkapocs, védőlemez, emelt talpú, 4mm <sup>2</sup> , fehér (250db)	3-27-10-0295
EKL 1BEF 3,5PA DS 2B – 12 pólusú poliamid sorkapocs, védőlemez, emelt talpú, közbenső válaszfal ellátott, 4mm <sup>2</sup> , fehér (250db)	3-27-10-0296
EKL 1BEF 2PA DS – 12 pólusú sorkapocs, 4mm <sup>2</sup> (10db bliszterben)	3-27-10-0313
EKL 1BEF 3,5PA DS – 3 pólusú sorkapocs, 4 mm <sup>2</sup>	3-27-10-0064
EKL 1BEF 3,5PA DS – 4 pólusú sorkapocs, 4 mm <sup>2</sup>	3-27-10-0067
EKL 1BEF 3,5PA DS – 5 pólusú sorkapocs, 4 mm <sup>2</sup>	3-27-10-0071
EKL 1BEF 3,5PA DS – 6 pólusú sorkapocs, 4 mm <sup>2</sup>	3-27-10-0066
EKL 1BEF 3,5PA DS – 7 pólusú sorkapocs, 4 mm <sup>2</sup>	3-27-10-0065
EKL 1BE SVCE – 3 pólusú polipropilén sorkapocs, fekete, 4mm <sup>2</sup> (60db bliszterben)	*3-27-10-0193
EKL 2EF 3,5PA DS – 2 pólusú poliamid sorkapocs, emelt talpú, védőlemez, 6mm <sup>2</sup> , fekete (40db bliszterben)	3-27-10-0192
EKL 2EF 3,5PA DS – 3 pólusú sorkapocs, 6 mm <sup>2</sup>	3-27-10-0070
EKL 2EF 3,5PA – 12 pólusú poliamid sorkapocs, emelt talpú, 6mm <sup>2</sup> , fehér (250db)	3-27-10-0298
EKL 4BE SVCE – 12 pólusú polipropilén sorkapocs, 25mm <sup>2</sup> , fekete (10db)	3-27-10-0300
EKL 5E SVCE – 12 pólusú polipropilén sorkapocs, 35mm <sup>2</sup> , fekete (50db)	3-27-10-0307
EKL 0S 1/10 – 12 pólusú polipropilén sorkapocs, 1-4mm <sup>2</sup> , fekete (10db)	3-27-10-0310

\*Kifutó termék, a készlet erejéig kapható

Sorozatkapcsok, berendezéscsatlakozók, folytatás

**Többpólusú sorkapcsok, folytatás**

EKL 1S – 12 pólusú polipropilén sorkapocs, 1,5mm <sup>2</sup> , fehér (10db)	3-27-10-0305
EKL 2S – 12 pólusú polipropilén sorkapocs, 2,5-10mm <sup>2</sup> , fekete (10db)	3-27-10-0308
EKL 3S – 12 pólusú polipropilén sorkapocs, 4-16mm <sup>2</sup> , fekete (10db)	3-27-10-0309
K2,5/B6 – 6 tagú bakelit sorkapocs, 2,5 mm <sup>2</sup>	*3-27-10-0156
K2,5/B12 – 12 tagú bakelit sorkapocs, 2,5mm <sup>2</sup>	*3-27-10-0184
K4/B6 – 6 tagú bakelit sorkapocs, 4 mm <sup>2</sup>	*3-27-10-0157
K4/B12 – sorkapocs	*3-27-10-0144
K4/P6 – 6 tagú műanyag sorkapocs, 4 mm <sup>2</sup>	*3-27-10-0153
K4/P12 – 12 tagú műanyag sorkapocs, 4 mm <sup>2</sup>	*3-27-10-0155
K6/B6 – 6 tagú bakelit sorkapocs, 6 mm <sup>2</sup>	*3-27-10-0154
K6/B12 – 12 tagú műanyag sorkapocs, 6 mm <sup>2</sup>	*3-27-10-0158
SLK 3/3 E SCHR – 3 pólusú, bepattintható, fehér zongora-sorkapocs földelőlemezzel (750db)	3-27-10-0306
SNAPBO 1 – műanyag rögzítő tűske (5000db)	3-27-17-0031
S3A-H-L nyomólemezes sorozatkapocs, 12 tag, natúr, 2,5mm <sup>2</sup> , 450V, 16A	3-27-10-0351
S5A-H-L nyomólemezes sorozatkapocs, 12 tag, natúr, 4mm <sup>2</sup> , 450V, 25A	3-27-10-0352
S10A-H-L nyomólemezes sorozatkapocs, 12 tag, natúr, 6mm <sup>2</sup> , 450V, 40A	3-27-10-0368
S15A-H-L sorozatkapocs, 10m2, 12 tag, natúr	3-27-10-0391
S30A-H-L nyomólemezes sorozatkapocs, 12 tag, natúr, 16mm <sup>2</sup> , 450V, 63A	3-27-10-0353
S60A-H-L nyomólemezes sorozatkapocs, 12 tag, natúr, 25mm <sup>2</sup> , 450V, 80A	3-27-10-0354

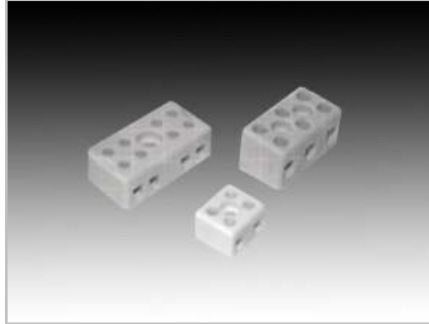


**Gyűjtősín-kapcsok**

AKU16/5 – csatlakozókapocs 5mm-es sínre, 1,5-16 mm <sup>2</sup> -es vezetékhez	3-13-15-0151
AKU16/10 – csatlakozókapocs 10mm-es sínre, 1,5-16mm <sup>2</sup> -es vezetékhez	3-13-15-0143
AKU35/5 – csatlakozókapocs 5mm-es sínre, 4-35mm <sup>2</sup> -es vezetékhez	3-13-15-0152
AKU35/10 – csatlakozókapocs 10mm-es sínre, 4-35mm <sup>2</sup> -es vezetékhez	3-13-15-0144
AKU70/5 – csatlakozókapocs 5mm-es sínre, 16-70mm <sup>2</sup> -es vezetékhez	3-13-15-0141
AKU120/5 – csatlakozókapocs 5mm-es sínre, 16-120mm <sup>2</sup> -es vezetékhez	3-13-15-0142
AKU120/10 – csatlakozókapocs 10mm-es sínre, 16-120mm <sup>2</sup> -es vezetékhez	3-13-15-0158
AS/25-SN – fázis betáp kapocs, 1P, tűskés, 6-25mm	3-29-11-0021
AS/25-GN – fázis betáp kapocs, 1P, villás, 6-25mm	3-29-14-0003
KS 16F – gyűjtősín-kapocs 5mm-es sínre, 1,5-16mm <sup>2</sup> -es vezetékhez	3-13-15-0031
KS 35F – gyűjtősín-kapocs 5mm-es sínre, 4-35mm <sup>2</sup> -es vezetékhez	3-13-15-0027
KS 120F – gyűjtősín-kapocs 5mm-es sínre, 25-120mm <sup>2</sup> -es vezetékhez	3-13-15-0026
KS 16Z – gyűjtősín-kapocs 10mm-es sínre, 1,5-16mm <sup>2</sup> -es vezetékhez	3-13-15-0029

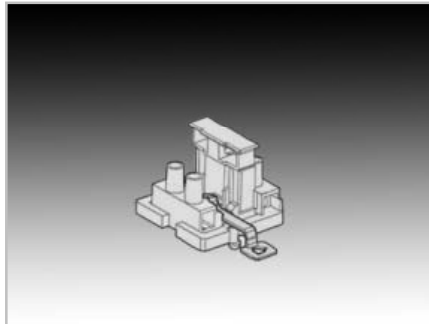
\*Kifutó termék, a készlet erejéig kapható

KS 35Z – gyűjtősín-kapocs 10mm-es sínre, 4-35mm <sup>2</sup> -es vezetékhez	3-13-15-0028
KS 120Z – gyűjtősín-kapocs 10mm-es sínre, 25-120mm <sup>2</sup> -es vezetékhez	3-13-15-0032



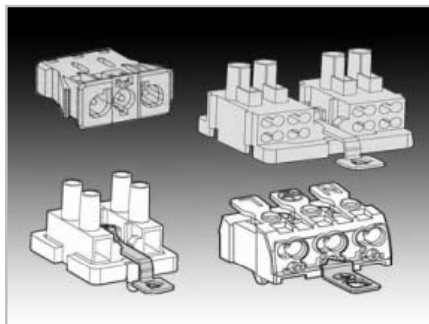
**Kerámia sorkapcsok**

AK 2/15 R – kéttagú kerámia sorkapocs, 4mm <sup>2</sup>	3-27-12-0003
AK 3/15 R – háromtagú kerámia sorkapocs, 4mm <sup>2</sup>	3-27-12-0006
AK 3/25 R – háromtagú kerámia sorkapocs, 10mm <sup>2</sup>	3-27-12-0007



**Biztosítós sorkapcsok**

682/A – bepattintható 1 P sorkapocs biztosítókkal (200db)	3-27-13-0016
682/V – lecsavarozható 1P sorkapocs biztosítókkal (200db)	3-27-13-0017
683/A – bepattintható 2P+F sorkapocs biztosítókkal (200db)	3-27-13-0018
683/V – lecsavarozható 2P+F sorkapocs biztosítókkal (200db)	3-27-13-0019
685/A – bepattintható 1 P sorkapocs biztosítókkal (1000db)	3-27-13-0023
685(A) – bepattintható 1 P sorkapocs biztosítókkal (200db)	3-27-13-0021
685/V – lecsavarozható 1 P sorkapocs biztosítókkal (200db)	3-27-13-0022
686/V – földelővel és biztosító tartóval ellátott 2P+F sorkapocs (6db bliszterben)	2-10-90-0193



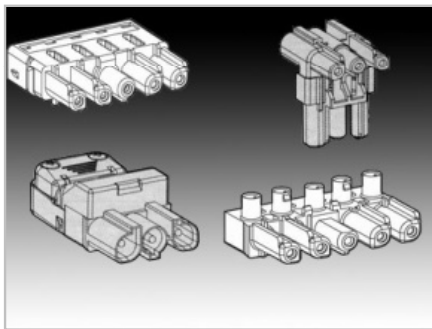
**Lámpatestbe építhető sorkapcsok**

645 – 1 pólusú sorkapocs toldalék 645/... vagy 646/... sorkapcsokhoz (200db)	3-27-10-0241
646/A – 2P+F sorkapocs (500db)	3-27-10-0377
651/V – lecsavarozható, bontható 2P+F sorkapocs dugó 652-es sorkapocs aljzathoz (200db)	3-27-10-0243
652/V – lecsavarozható, bontható 2P+F sorkapocs dugó 651-es sorkapocs dugóhoz (100db)	3-27-10-0244
652/V – lecsavarozható, bontható 2P+F sorkapocs aljzat 651-es sorkapocs dugóhoz (6db bliszterben)	*2-10-90-0254657/105
105 – lengő csatlakozó dugó 658/105 csatlakozó aljzathoz, 20cm vezetékkel (200db)	3-27-10-0245

## Sorozatkapcsok, berendezéscsatlakozók, folytatás

### Lámpatestbe építhető sorkapcsok, folytatás

671/A – bepattintható 2P+F zongorasorkapocs (200db)	3-27-10-0249
671/A/43 – bepattintható, 2P+F pólusú zongorasorkapocs földelővel (500db)	3-27-10-0404
673/A – bepattintható 2P+F sorkapocs földelővel (200db)	3-27-10-0251
673/V – lecsavarozható 2P+F sorkapocs földelővel (200db)	3-27-10-0252
675/A – bepattintható 4P+F sorkapocs földelővel (200db)	3-27-10-0255
675/V – lecsavarozható 4P+F sorkapocs földelővel (200db)	3-27-10-0256
678/A – bepattintható 4P+F sorkapocs földelővel (200db)	3-27-10-0261
678/A – bepattintható 4P+F sorkapocs földelővel (6db bliszterben)	2-10-90-0222
678/V – lecsavarozható 4P+F sorkapocs földelővel (200db)	3-27-10-0262
679/A – bepattintható 3P+F sorkapocs földelővel (200db)	3-27-10-0263
679/A – bepattintható 3P+F sorkapocs földelőlemezzel (6db bliszterben)	*2-10-90-0223
679/A-ST – bepattintható 3 pólusú sorkapocs (200db)	3-27-10-0264
679/V – lecsavarozható 3P+F sorkapocs földelővel (200db)	3-27-10-0265
686/V – lecsavarozható 2P+F sorkapocs biztosítékkal és földelővel (200db)	3-27-13-0024
1673/A/42 – bepattintható 2P+F zongorasorkapocs földelővel (500db)	3-27-10-0291
1673/A/42 – bepattintható 2P+F zongorasorkapocs földelővel (200db)	3-27-10-0231
1673/SP/43 – bepattintható 2P+F zongorasorkapocs földelővel (500db)	3-27-10-0290
3601/A-GR – beépíthető 2P+PE csatlakozó dugó, 16A-250V, IP66, szürke (4db bliszterben)	2-10-90-0214
3602/V-GR – lengő csatlakozó aljzat, 2P+PE, 16A-250V, IP66, szürke (4db bliszterben)	2-10-90-0215
S-666/43 – lecsavarozható földelő lemez (500db)	3-27-99-0043



### Lengő sorkapcsok

657/105 – lengő csatlakozó dugó 658/105 csatlakozó aljzathoz 50cm vezetékkel (200db)	3-27-10-0246
658/105 – lengő csatlakozó aljzat 657/105 csatlakozó dugóhoz 20cm vezetékkel (200db)	3-27-10-0247
1600/AB – biztosító fül 1601/A& és 1602/A& lengő csatlakozókhoz, fehér színű (2000db)	3-27-17-0020
1600/AN – biztosító fül 1601/A& és 1602/A& lengő csatlakozókhoz, fekete (2000db)	3-27-17-0021
1600/ATB – dupla biztosító fül 1600/GT... elágazókhoz, fehér (1000db)	3-27-17-0022
1600/ATN – dupla biztosító fül 1600/GT... elágazókhoz, fekete (1000db)	3-27-17-0023
1600/GB – toldó 1601/A& és 1602/A& lengő csatlakozókhoz, fehér (500db)	3-27-17-0024
1600/GN – toldó 1601/A& és 1602/A& lengő csatlakozókhoz, fekete (500db)	3-27-17-0025
1600/GTB – elágazó tag 1600/AT biztosító fülhöz, fehér (500db)	3-27-17-0026
1600/GTN – elágazó tag 1600/AT biztosító fülhöz, fekete (500db)	3-27-17-0027
1600/TB – végzáró 1602/A& lengő csatlakozóhoz, fehér (1000db)	3-27-17-0028

\*Kifutó termék, a készlet erejéig kapható

1600/TN – végzáró 1602/A& lengő csatlakozóhoz, fekete (1000db)	3-27-17-0029
1600/TSB – végzáró 1601/A& lengő csatlakozóhoz, fehér (1000db)	3-27-17-0030
1601/AB – 3 tagú lengő csatlakozó aljzat, beépíthető, fehér (500db)	3-27-10-0219
1601/ABL-5 – 5 tagú lengő csatlakozó aljzat, beépíthető, fehér (500db)	3-27-10-0220
1601/ABL-5-T – 5 tagú lengő csatlakozó aljzat, beépíthető, fehér (500db)	3-27-10-0221
1601/VAB-M – 3 tagú, lengő csatlakozó aljzat, tehermentesítő, fehér (500db)	3-27-10-0222
1601/VAN-M – 3 tagú, lengő csatlakozó aljzat, tehermentesítő, fekete (500db)	3-27-10-0223
1601/VB – 3 tagú lengő csatlakozó aljzat, fehér, (500db)	3-27-10-0224
1601/VB – 3 tagú lengő sorkapocs aljzat, fehér (10db bliszterben)	2-10-90-0180
1601/VB – 3 tagú lengő csatlakozó aljzat, fekete, (500db)	3-27-10-0272
1601/VB-5 – 5 tagú lengő csatlakozó aljzat, fehér, (500db)	3-27-10-0225
1601/VB-5 – 5 pólusú lengő vagy lecsavarozható csatlakozó aljzat, fehér (6db bliszterben)	*2-10-90-0203
1601/VCB-M – 3 tagú lengő csatlakozó aljzat, tehermentesítő, fehér (500db)	3-27-10-0226
1601/VCB-M-5 – 5 tagú lengő csatlakozó aljzat, tehermentesítő, fehér (500db)	3-27-10-0227
1601/VCB-SM-5 – 5 tagú lengő csatlakozó dugó, lecsavarozható, fehér (250db)	3-27-10-0228
1601/VCN-M – 3 tagú lengő csatlakozó aljzat, tehermentesítő, fekete (500db)	3-27-10-0229
1601/VCN-SM-5 – 5 tagú csatlakozó dugó, lecsavarozható, fekete, (250db)	3-27-10-0230
1601/VMB-M – 3 tagú, lengő csatlakozó aljzat, tehermentesítő, fehér (500db)	3-27-10-0270
1601/VMN-M – 3 tagú sorkapocs aljzat, tehermentesítő, fekete (500db)	3-27-10-0271
1602/ABL-5 – 5 tagú lengő csatlakozó dugó, beépíthető, fehér (500db)	3-27-10-0367
1602/ANL-5 – 5 tagú lengő csatlakozó dugó, fekete (500db)	3-27-10-0273
1602/VAB-M – 3 tagú, lengő csatlakozó aljzat, tehermentesítő, fehér (500db)	3-27-10-0274
1602/VAN-M – 3 tagú, lengő csatlakozó aljzat, tehermentesítő, fekete (500db)	3-27-10-0275
1602/VB – 3 tagú lengő csatlakozó dugó, fehér, (500db)	3-27-10-0276
1602/VB – 3 tagú lengő vagy lecsavarozható csatlakozó dugó, fehér (10db bliszterben)	2-10-90-0192
1602/VB-5 – 5 tagú lengő csatlakozó dugó, fehér (500db)	3-27-10-0277
1602/VB-5 – 5 tagú lengő sorkapocs dugó, fehér (6db bliszterben)	*2-10-90-0243
1602/VCB-M – 3 tagú, lengő csatlakozó dugó, tehermentesítő, fehér (500db)	3-27-10-0278
1602/VCB-M-5 – 5 tagú, lengő csatlakozó dugó, tehermentesítő, fehér (500db)	3-27-10-0279
1602/VCB-N-5 – 5 tagú lengő csatlakozó dugó, tehermentesítő, fekete (500db)	3-27-10-0281
1602/VCN-M – 3 tagú, lengő csatlakozó dugó, tehermentesítő, fekete (500db)	3-27-10-0280
1602/VCN-M – 3 pólusú (2P+T) sorkapocs dugó, tehermentesítő, fekete (6db bliszterben)	*2-10-90-0208
1602/VFB-M – 3 tagú lengő csatlakozó dugó, tehermentesítő, fehér (500db)	3-27-10-0282
1602/VFN-M 3 tagú lengő csatlakozó dugó, tehermentesítő, fekete (500db)	3-27-10-0283
1602/VN – 3 tagú lengő csatlakozó dugó, fekete (500db)	3-27-10-0284
1673/SP/43 földelővel ellátott, bepattintható, 2P+F zongorasorkapocs (200db)	3-27-10-0232
2601/VB-2 – 2 tagú lengő sorkapocs dugó, fehér (500db)	3-27-10-0285
2602/VB-2 – 2 tagú lengő sorkapocs aljzat, fehér (500db)	3-27-10-0286

Sorozatkapcsok, berendezéscsatlakozók, folytatás



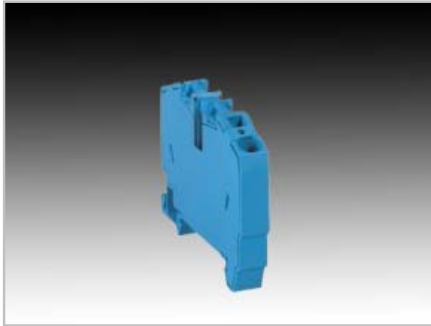
**Tömített sorkapcsok, IP68**

Csatlakozó dugó, 2P+PE, 16A-250V, 5-9 mm, fekete, IP68 (5977)

3-27-10-0398

Csatlakozó dugó, 2P+PE, 16A-250V, T-alakú, 8-12 mm, fekete, IP68 (5978)

3-27-10-0399



**C-sínes sorkapcsok**

VIKING sínre pattintható sorkapocs, fázis, 2,5mm<sup>2</sup>

3-27-15-0022

VIKING sínre pattintható sorkapocs, fázis, 4mm<sup>2</sup>

3-27-15-0037

VIKING sínre pattintható sorkapocs, fázis, 70mm<sup>2</sup>

\*3-27-15-0036

VIKING sínre pattintható sorkapocs, fázis, 120mm<sup>2</sup>

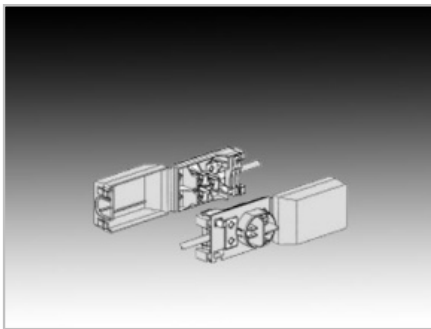
3-27-15-0021

VIKING sínre pattintható sorkapocs, válaszfal, 5-6-8-10

\*3-27-99-0011

VIKING sínre pattintható sorkapocs, 3 végbak védőföldelés

\*3-27-99-0014



**Berendezéscsatlakozók**

647 – lecsavarozható 2 pólusú csatlakozó dugó, bontható, fekete (500db)

3-28-16-0008

648 – lecsavarozható 2 pólusú csatlakozó aljzat, bontható, fekete (250db)

3-28-16-0009

649/SP-2P – lecsavarozható 2 pólusú, csatlakozó dugó, bontható, fekete (250db)

3-28-16-0010

649/T – lecsavarozható 2P+F csatlakozó dugó, bontható, fekete (250db)

3-28-16-0011

650/SP-2P – lecsavarozható 2 pólusú csatlakozó aljzat, bontható, fekete (250db)

3-28-16-0012

650/T – lecsavarozható 2P+F csatlakozó aljzat, bontható, fekete (250db)

3-28-16-0013

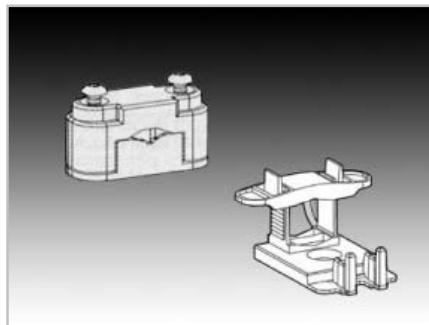
\*Kifutó termék, a készlet erejéig kapható

- 650/T-CB – lecsavarozható 2P+F csatlakozó aljzat, bontható, fekete (250db) 3-28-16-0014
- 1601/AN – beépíthető 3 tagú csatlakozó aljzat, téglánykivágásba pattintható, fekete (500db) 3-28-15-0007
- 1602/AB – beépíthető 3 tagú csatlakozó dugó, fehér (500db) 3-28-15-0008
- 1602/AN – beépíthető 3 tagú csatlakozó dugó, fekete (500db) 3-28-15-0009
- 3601/A-GR – beépíthető 2P+PE csatlakozó dugó, IP66 (100db) 3-27-10-0233
- 3601/V-GR – lengő 2P+PE csatlakozó dugó, IP66 (100db) 3-27-10-0234
- 3602/A-GR – beépíthető 2P+PE csatlakozó aljzat, IP66 (100db) 3-27-10-0235
- 3602/V-GR – lengő 2P+PE csatlakozó aljzat, IP66 (100db) 3-27-10-0236
- 3701/A – beépíthető 2P+PE csatlakozó dugó, IP66 (500db) 3-27-10-0237
- 3701/V – lengő 2P+PE csatlakozó dugó, IP66 (500db) 3-27-10-0238
- 3702/A – beépíthető 2P+PE csatlakozó aljzat, IP66 (500db) 3-27-10-0239
- 3702/V – lengő 2P+PE csatlakozó aljzat, IP66 (500db) 3-27-10-0240
- BEKL 3/5 DS 3VL – 5 pólusú berendezéscsatlakozó, 6mm<sup>2</sup>, 450V/32A (250db) 3-28-12-0005
- BEKL 3/6 DS 3VL – 6 pólusú, berendezéscsatlakozó, 6mm<sup>2</sup>, 450V/32A (200db) 3-28-12-0006
- KA 1/1 – kábelátvezető max: 3x1,5mm<sup>2</sup> vezeték-keresztmetszethez (1000db) 3-26-16-0080
- KADO 1/3 IMP-R5 – kábelcsatlakozó, 2,5mm<sup>2</sup>, 400V/16A, 3P 3-28-10-0002
- SFK 3F – 3 pólusú berendezés-sorkapocs (10 db bliszterben) 2-10-90-0274
- SFK 4F – 4 pólusú berendezés-sorkapocs (10 db bliszterben) 2-10-90-0275
- SFK 5F – 5 pólusú berendezés-sorkapocs (10 db bliszterben) 2-10-90-0273



**Nagy áramú és nagy keresztmetszetű sorkapcsok**

- KVGY75431011 - SK 63 sorkapocs 3-27-10-0145
- KVGY75431021 - SK 100 sorkapocs 3-27-10-0146
- KVGY75431051 - SK 250 sorkapocs 3-27-10-0147
- KVGY75431061 - SK 400A sorkapocs 3-27-10-0148
- KVGY75431031 - SK160A sorkapocs 3-27-10-0149

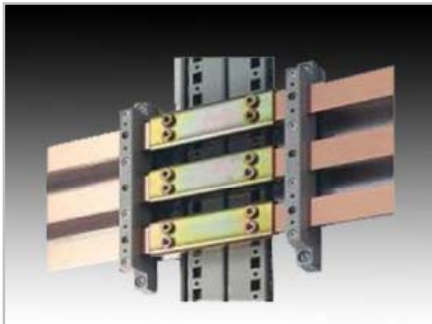


**Tehermentesítők**

- 698 – tehermentesítő (200db) 2-10-98-0101
- 699/A – bepattintható tehermentesítő (200db) 2-10-98-0102
- 699/V – lecsavarozható tehermentesítő (200db) 2-10-98-0103
- 699/V – lecsavarozható tehermentesítő, fehér (10db bliszterben) 2-10-90-0246
- 1699 – bepattintható műanyag tehermentesítő 2-10-98-0084
- 1673/& és 1675/& sorkapcsokhoz (200db) 2-10-98-0084
- 1699 – lecsavarozható műanyag tehermentesítő sorkapcsokhoz (200db) 2-10-98-0085



## Sínek, elosztóblokkok



### Szigeteletlen gyűjtősínek és tartozékaik

Réz sín, 20mm x 10mm x 1500mm  
 2069 1M FS – kalapsín, perforálás nélküli,  
 1000mm x 35mm x 7,5mm, szalaghorganyzott  
 2069 2M FS – kalapsín, perforálás nélküli,  
 2000mm x 35mm x 7,5mm, szalaghorganyzott  
 Mi SS22 – réz gyűjtősín, 12mm x 5mm x 2400mm  
 Mi SS25 – réz gyűjtősín, 12mm x 10mm x 2400mm  
 Mi SS40 – réz gyűjtősín, 20mm x 10mm x 2400mm  
 Mi SS63 – réz gyűjtősín, 30mm x 10mm x 2400mm

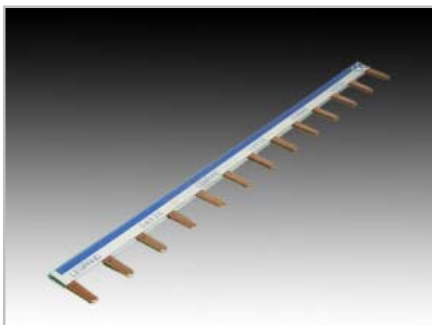
3-29-11-0067  
 3-29-13-0010  
 3-29-13-0011  
 3-29-11-0045  
 3-29-11-0044  
 3-29-11-0073  
 3-29-11-0059



### Szigetelet gyűjtősínek és tartozékaik

CU-BAND 10mm x 16mm x 0,8mm lamellás szigetelt  
 réz vezető, 400A

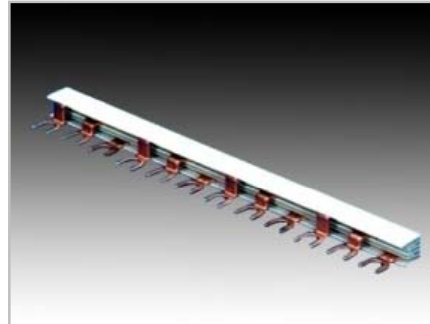
3-29-11-0066



### Fésűs sínek

Fésűs sín, 2P, 28x2P  
 Tüskés fázissín, 3 pólusú  
 S-1L-1000/10 – fázissín, 1P, tüskés  
 Fogas fésűs sín, 3P, 4x3P  
 BBU 12/1 fésűs sín, mennyezeti, 1 fázisú, szürke,  
 12db 1fázisú modul sorolására  
 BBU 12/3 fésűs sín, mennyezeti, 3 fázisú, szürke,  
 4db 3 fázisú modul sorolására

3-29-10-0026  
 3-29-11-0020  
 3-29-11-0028  
 3-29-11-0036  
 3-29-11-0080  
 3-29-11-0079



### Villás sínek

G-3L-1000/10 – fázissín, 3P, villás  
 Villás sín, 1P, 12x1P  
 Villás sín, 3P, 4x3P  
 Villás sín, 4P, 14x4P  
 G-1L-1000/12 – fázissín, 1P, villás

3-29-11-0027  
 3-29-11-0037  
 3-29-11-0038  
 3-29-11-0039  
 3-29-11-0048



### Elosztóblokkok

Moduláris elosztóblokk, 100A, 4P  
 Moduláris elosztóblokk, 160A, 1P

3-29-12-0003  
 3-29-12-0004



### Elosztókapcsok

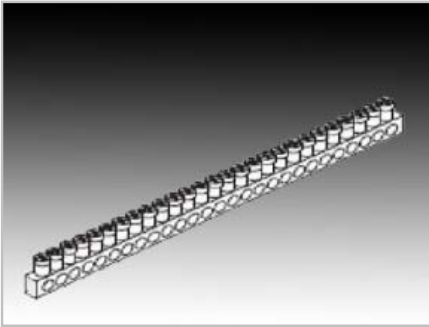
Teljesen szigetelt elosztókapocs, védőföld, kimenet: 16mm<sup>2</sup> IP2  
 Lexic elosztó kapocs, IP2, 12 védőföld csatlakozás  
 Lexic elosztó kapocs, IP2, 12 nulla csatlakozás  
 Lexic elosztó kapocs, IP2, 21 védőföld csatlakozás  
 Lexic elosztó kapocs, IP2, 33 védőföld csatlakozás  
 Teljesen szigetelt elosztókapocs, védőföld, kimenet: 4mm<sup>2</sup> IP2  
 Teljesen szigetelt elosztókapocs, védőföld, kimenet: 8mm<sup>2</sup> IP2  
 Teljesen szigetelt elosztókapocs, nulla, kimenet: 4mm<sup>2</sup> IP2  
 Teljesen szigetelt elosztókapocs, nulla, kimenet: 8mm<sup>2</sup> IP2  
 Teljesen szigetelt elosztókapocs, fázis, kimenet: 4mm<sup>2</sup> IP2  
 Teljesen szigetelt elosztókapocs, fázis, kimenet: 8mm<sup>2</sup> IP2  
 Teljesen szigetelt elosztókapocs, nulla, kimenet: 21mm<sup>2</sup> IP2

3-29-10-0009  
 3-29-10-0010  
 3-29-10-0011  
 3-29-10-0027  
 3-29-10-0028  
 3-29-14-0007  
 3-29-14-0008  
 3-29-14-0009  
 3-29-14-0010  
 3-29-14-0011  
 3-29-14-0012  
 3-29-14-0006

\*Kifutó termék, a készlet erejéig kapható

Sínek, elosztóblokkok, folytatás

Sínek, elosztóblokkok Tokozott készülékek



**Sorkapocs-sínek**

NSCHT 1 – nullvezető sín tartó	3-29-15-0007
NSCHT 2 – nullvezető sín tartó	3-29-15-0008
NSCH 8x8 – nullvezető sín, 10mm <sup>2</sup>	3-29-15-0009
NSCH 10x15 – nullvezető sín, 25mm <sup>2</sup>	3-29-15-0019
NSCHT 3 – nullvezető sín tartó	3-29-15-0020

Tokozott készülékek



**Kapcsolók**

T0-2-1/11 – „ki-be” kapcsoló, 3P, 20A, tokozott	3-12-11-0040
P1-25/12 – „ki-be” kapcsoló, 3P, 25A, tokozott	3-12-11-0044
P1-32/12 – „ki-be” kapcsoló, 3P, 32A, tokozott	3-12-11-0041
T0-2-1/11/SVB – tokozott kézikapcsoló, 16A, 3P, piros/sárga	3-12-11-0047
KKZ0-20-6002 – „ki-be” kapcsoló, nyitott, zárható, 20A	*3-11-14-0031
KKM2-40-6006 – átkapcsoló, 3 pólusú, tokozott, 40A	*3-12-11-0016
KKM2-63-6008 – irányváltó kapcsoló, tokozott, 63A	*3-12-11-0034
KKM2-63-6009 – csillag-delta kapcsoló, 0-Y-D állású, tokozott, 63A	*3-12-11-0007



**Motorvédő kapcsolók**

PKZM01-0,16 – motorvédő kapcsoló, tokozat nélküli	3-12-12-0095
PKZM01-0,24 – motorvédő kapcsoló, tokozat nélküli	3-12-12-0096
PKZM01-0,4 – motorvédő kapcsoló, tokozat nélküli	3-12-12-0097
PKZM01-0,63 – motorvédő kapcsoló, tokozat nélküli	3-12-12-0098
PKZM01-1 – motorvédő kapcsoló, tokozat nélküli	3-12-12-0099

\*Kifutó termék, a készlet erejéig kapható

ZB12-0,16 – motorvédő relé	3-12-12-0087
ZB12-0,24 – motorvédő relé	3-12-12-0088
ZB12-0,4 – motorvédő relé	3-12-12-0089
ZB12-0,6 – motorvédő relé	3-12-12-0090
ZB32-0,16 – motorvédő relé	3-12-12-0091
ZB32-0,24 – motorvédő relé	3-12-12-0092
ZB32-0,4 – motorvédő relé	3-12-12-0093
ZB32-0,6 – motorvédő relé	3-12-12-0094
CI-PKZ01-G – tokozat PKZM01 motorvédőhöz, IP65	3-12-99-0034



**Tokozott vezérléstechnikai eszközök**

M22-I1 – 1 férőhelyes üres tokozat	3-25-14-0019
M22-I2 – 2 férőhelyes üres tokozat	3-25-14-0020
M22-I3 – 3 férőhelyes üres tokozat	3-25-14-0021
M22-I4 – 4 férőhelyes üres tokozat	3-25-14-0022
M22-IY1 – 1 férőhelyes üres tokozat, M22 működtető és jelzőkészülékek számára, sárga	3-25-14-0023



**Vészgombok, nyomógombok**

M22-PV/KC11/IY – komplett tokozott vészgomb	3-12-16-0001
BKV-MT – tokozott piros nyomógomb	3-25-10-0010
BKV-MT – tokozott zöld nyomógomb	3-25-10-0011

## Speciális kapcsolók, érzékelők



### Termosztátok

PT-103 – szobatermosztát, külső programozású  
(program szerint: -3°C)

4-17-10-0027

PT-104 – szobatermosztát, választókapcsolós,  
1-0-2 kapcsolóval

4-17-10-0011 PT-105 – szobatermosztát, alaptípus, ki-be-  
kapcsolós 4-17-10-0010



### Alkonykapcsolók

GFK-3 – alkonykapcsoló

3-12-14-0001

ALK-OUT – alkonyatkapcsoló, 10A/230V, 5-50lx, IP44

3-10-18-0019



### Mozgásérzékelők

LX20 – mozgásérzékelő, 360°, fehér (G1080)

4-11-10-0038

YCE2001 – fény- és mozgásérzékelő (mikrohullámú) egység

2-14-14-0053

321125 – mozgásérzékelő, 180°, fehér, 12m

4-11-10-0049

321127 – mozgásérzékelő, 180°, fehér, IP44, 12m

4-11-10-0048



### Kapcsolóórás csatlakozójzatok

TS-ED1 – digitális időkapcsoló-aljzat, fehér (P5521)

3-10-16-0041

TS-MD31 1GD/2A – mechanikus időkapcsoló-aljzat,  
fehér (P5522)

3-10-16-0042

Mechanikus napi időkapcsoló, 15 perces

3-10-16-0061



### Zsinórközi és lábkapcsolók

061372 KBZ-22K – zsinórközi kapcsoló, fehér

3-20-12-0012

061382 KBZ-22B – zsinórközi kapcsoló, barna

3-20-12-0011

565/BB – lábkapcsoló, 2A, 250V, fehér

\*3-20-13-0001

565/P – lábkapcsoló, 2A, 250V, szalmasárga

\*3-20-13-0003

19030 – beépíthető húzókapcsoló

\*3-20-15-0004

0535H – zsinórközi kapcsoló, fekete, 250V/2A

3-20-12-0029

0534H – zsinórközi kapcsoló, fehér, 250V/2A

3-20-12-0030



### Berendezéskapcsolók

144/BB – billenőkapcsoló, 1A, 250V, fehér

\*3-20-14-0023

145/N – billenőkapcsoló, 2A, 250V, lecsavarozható, fekete

\*3-20-14-0025

\*Kifutó termék, a készlet erejéig kapható

Ipari csatlakozók és kapcsolók

Ipari csatlakozók és kapcsolók



**Beépíthető aljzatok**

Ipari dugalj, 400V, 32A, 3P+F, beépíthető  
Ipari dugalj, 24V, 16A, 2P, beépíthető  
Ipari dugalj, 400V, 16A, 3P+N+F, beépíthető  
Ipari dugalj, 400V, 32A, 3P+N+F, beépíthető

3-22-10-0047  
\*3-22-10-0048  
3-22-10-0088  
3-22-10-0097



**Hordozható dugók**

Ipari dugvilla, 400V, 32A, 3P+F, hajlított, hordozható 3-22-11-0024  
056478 ipari dugvilla, 400V, 32A, 3P+N+F, hajlított, hordozható 3-22-11-0025  
Ipari dugvilla, 400V, 16A, 3P+N+F, egyenes, hordozható 3-22-11-0036  
Ipari dugvilla, 400V, 16A, 3P+F, egyenes, hordozható 3-22-11-0038



**Rögzíthető aljzatok**

Ipari dugalj, 400V, 16A, 3P+N+F, rögzíthető  
Ipari dugalj, 400V, 32A, 3P+F, rögzíthető  
Ipari dugalj, 400V, 32A, 3P+N+F, rögzíthető

3-22-10-0078  
3-22-10-0079  
3-22-10-0080



**Rögzíthető dugók**

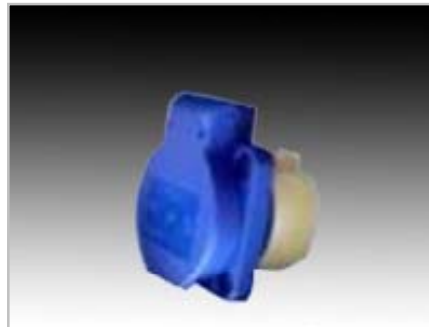
Ipari dugvilla, 230V, 16A, 2P+F, rögzíthető 3-22-11-0015  
Ipari dugvilla, 230V, 32A, 2P+F, rögzíthető 3-22-11-0016  
Ipari dugvilla, 400V, 32A, 3P+F, rögzíthető 3-22-11-0017  
Ipari dugvilla, 400V, 32A, 3P+N+F, rögzíthető 3-22-11-0018  
Ipari dugvilla, 400V, 16A, 3P+N+F, rögzíthető 3-22-11-0026



**Hordozható aljzatok**

Ipari dugalj, 400V, 16A, 3P+N+F, hordozható  
Ipari dugalj, 230V, 16A, 2P+F, hordozható  
Ipari dugalj, 230V, 32A, 2P+F, hordozható

3-22-10-0081  
3-22-10-0117  
3-22-10-0118



**Beépíthető háztartási aljzatok**

Beépíthető háztartási aljzat, 230V, 16A, 2P+F 3-22-10-0049

\*Kifutó termék, a készlet erejéig kapható

## Ipari csatlakozók és kapcsolók, folytatás



### Komplett készülékek

M22-D-G-X1/K10 – komplett nyomógomb, lapos, zöld, előlapra rögzíthető

3-25-10-0079



### Kapcsolók

AKV 01 – világítási billenőkapcsoló, 1 áramkörös, 2 állású, 12V 3-20-14-0053  
 AKV 62 – billenőkapcsoló, 1 áramkörös, 2 állású, 12V, beépíthető, 18mm x 37mm 3-20-14-0055  
 M22-WRK – választókapcsoló, 2 állású 3-25-11-0024  
 M22-WRS – kulcsos kapcsoló, 2 állású 3-12-16-0013  
 MSW 03 – mikrokapcsoló, nyomógörgős, 1 áramkörös, 28mm x 16mm x 10mm 3-20-14-0031  
 MSW 13 – mikrokapcsoló, nyomógörgős, 1 áramkörös, 20mm x 10mm x 6mm 3-20-14-0030  
 ST 1/BK – mini billenőkapcsoló, 1 áramkörös, 2 állású, 20mm x 13mm, fekete 3-20-14-0006  
 ST 1/RD – mini billenőkapcsoló, 1 áramkörös, 2 állású, 20mm x 13mm, piros 3-20-14-0057  
 ST 303 – billenőkapcsoló, 1 áramkörös, 3 állású, beépíthető, d=6mm 3-20-14-0042  
 ST 315 – billenőkapcsoló, 1 áramkörös, 2 állású, beépíthető, d=5mm 3-20-14-0026  
 STV 01 – világítási billenőkapcsoló, 2 áramkörös, 2 állású, 31mm x 22mm, piros 3-20-14-0012  
 STV 02 – világítási billenőkapcsoló, 2 áramkörös, 2 állású, 31mm x 22mm, zöld 3-20-14-0013  
 STV 03 – világítási billenőkapcsoló, 1 áramkörös, 2 állású, 31mm x 11mm, piros 3-20-14-0018  
 STV 04 – világítási billenőkapcsoló, 1 áramkörös, 2 állású, 31mm x 11mm, zöld 3-20-14-0048  
 STV 05 – világítási billenőkapcsoló, 2 áramkörös, 2 állású, 20mm x 13mm, piros 3-20-14-0014  
 STV 11 – világítási billenőkapcsoló, 1 áramkörös, 2 állású, 21mm, piros 3-20-14-0004  
 STV 12 – világítási billenőkapcsoló, 1 áramkörös, 2 állású, 21mm, zöld 3-20-14-0005  
 STV 15 – világítási billenőkapcsoló, 1 áramkörös, 2 állású, 20mm x 13mm, piros 3-20-14-0058  
 STV 16 – világítási billenőkapcsoló, 1 áramkörös, 2 állású, 20mm x 13mm, zöld 3-20-14-0043  
 STV 101 világítási billenőkapcsoló, 2 áramkörös, 2 állású, 31x22mm, piros 3-20-14-0017

\*Kifutó termék, a készlet erejéig kapható

STV 101 – világítási billenőkapcsoló, 2 áramkörös, 2 állású, 31mm x 22mm, piros

3-20-14-0017



### Nyomógombok

M22-D-R – nyomógomb, piros, lapos 3-12-16-0011  
 M22-D-G – nyomógomb, zöld, lapos 3-12-16-0012  
 M22-DDL-GR-X1/X0/K11/230-W – kettős világító nyomógomb, komplett, 1 záró-, 1 nyitóérintkező, előlapra 3-20-14-0066  
 SP 10/BK – záró nyomógomb, 1 áramkörös, beépíthető, d=12mm, fekete 3-20-14-0002  
 ST 10/BK – nyomókapcsoló, 1 áramkörös, 2 állású, 12mm, fekete 3-20-14-0007  
 SP 10/RD – záró nyomógomb, 1 áramkörös, beépíthető, d=12mm, piros 3-20-14-0003  
 ST 10/RD – nyomókapcsoló, 1 áramkörös, 2 állású, 12mm, piros 3-20-14-0008  
 SP 12/RD – záró nyomógomb, 1 áramkörös, beépíthető, d=13mm, piros 3-20-14-0049  
 SP 12/YE – záró nyomógomb, 1 áramkörös, beépíthető, d=13mm, sárga 3-20-14-0050



### Jelzőlámpák

M22-L-W – jelzőlámpa, fehér, lapos 3-25-12-0050  
 M22-L-R – jelzőlámpa, piros, lapos 3-25-12-0045  
 M22-L-G – jelzőlámpa, zöld, lapos 3-25-12-0046



### Vészgombok

M22-PV – „VÉSZ-KI” nyomógomb, visszaállítás húzással 3-25-18-0015

## Ipari csatlakozók és kapcsolók, folytatás

**Érintkezőelemek**

M22-AK01 – komplett érintkező blokk, 1 nyitóérintkezős, előlapra	3-25-13-0032
M22-AK10 – komplett érintkezőblokk, 1 záróérintkezős, előlapra	3-25-13-0031
M22-K01 – érintkezőelem, nyitó, előlapra, csavaros	3-25-13-0034
M22-K10 – érintkezőelem előlapra, csavaros	3-25-13-0033
M22-A – rögzítőadapter 3 db érintkezőelemhez	3-25-13-0035

**LED elemek**

M22-LED230-W – LED, 230V AC, fehér, előlapra, csavaros	3-25-12-0044
M22-LED230-R – LED, 230V AC, piros, előlapra, csavaros	3-25-12-0047
M22-LED230-G – LED, 230V AC, zöld, előlapra, csavaros	3-25-12-0048

\*Kifutó termék, a készlet erejéig kapható

## Fázisjavítás eszközei



### Világítástechnikai kondenzátorok

MFE250 4 $\mu$ F – fázisjavító kondenzátor, műanyag ház, M8 rögzítés, gyorscsatlakozó	2-16-10-0040
MFE250 4 $\mu$ F – fázisjavító kondenzátor, műanyag ház, bepattintható, gyorscsatlakozó	2-16-10-0043
MFE250 4,5 $\mu$ F – fázisjavító kondenzátor, műanyag ház, 30mm x 57mm, M8 rögzítés, gyorscsatlakozó	2-16-10-0094
MFE250 6 $\mu$ F – fázisjavító kondenzátor, műanyag ház, M8 rögzítés, gyorscsatlakozó	2-16-10-0046
MFE250 7 $\mu$ F – fázisjavító kondenzátor, műanyag ház, M8 rögzítés, gyorscsatlakozó	2-16-10-0025
MFE250 8 $\mu$ F – fázisjavító kondenzátor, műanyag ház, M8 rögzítés, gyorscsatlakozó	2-16-10-0041
MFE250 9 $\mu$ F – fázisjavító kondenzátor, műanyag ház, M8 rögzítés, gyorscsatlakozó	2-16-10-0039
MFE250 35 $\mu$ F – fázisjavító kondenzátor, műanyag ház, M8 rögzítés, gyorscsatlakozó	2-16-10-0001
MFE250 50 $\mu$ F – fázisjavító kondenzátor, műanyag ház, M8 rögzítés	2-16-10-0029
MKM 450 5 $\mu$ F – 450V fázisjavító kondenzátor, fém ház, M8 rögzítés	2-16-10-0019



### Hálózati kondenzátorok

CTB háromfázisú, hengeres kondenzátor, 1,5Kvar, 230V, 3,8A	2-16-10-0079
CTB háromfázisú, hengeres kondenzátor, 2,5Kvar, 230V, 6,3A	2-16-10-0080
CTB háromfázisú, hengeres kondenzátor, 5Kvar, 230V, 12,6A	2-16-10-0081
CTB háromfázisú, hengeres kondenzátor, 10Kvar, 415V, 14A	2-16-10-0082
CTB háromfázisú, hengeres kondenzátor, 12,5Kvar, 415V, 17,4A	2-16-10-0083
CTB háromfázisú, hengeres kondenzátor, 20Kvar, 415V, 27,8A	2-16-10-0084
CTM háromfázisú kondenzátor, 40Kvar, 400V, 58A	2-16-10-0085
CTM háromfázisú kondenzátor, 50Kvar, 400V, 72A	2-16-10-0086
CTM háromfázisú kondenzátor, 60Kvar, 400V, 87A	2-16-10-0087

\*Kifutó termék, a készlet erejéig kapható

Villámvédelem eszközei



**Villámvédelmi acélvezetékek**

Acélvezeték, Ø8mm  
Acélvezeték, Ø10mm

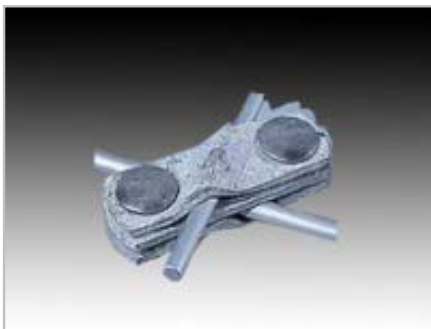
3-23-12-0021  
3-23-12-0024



**Felfogórudak**

Felfogórúd, 16mm, tűzhorganyzott, 1500mm  
Felfogórúd, 16mm, tűzhorganyzott, 2000mm

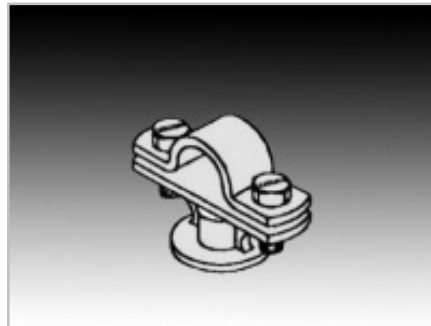
3-23-12-0022  
3-23-12-0025



**Villámvédelmi összekötő és csatlakozó kapcsok**

Multikapocs, Ø8-10 mm  
Univerzális illesztő kapocs, Ø8-10 mm  
Ereszcsatorna-kapocs 15-20 mm-es peremre  
KS összekötő, egyszeres, Ø6-10mm  
Leválasztó kapocs  
KS összekötő 2 vezeték kötéséhez  
Kettős csatlakozó és összekötő kapocs

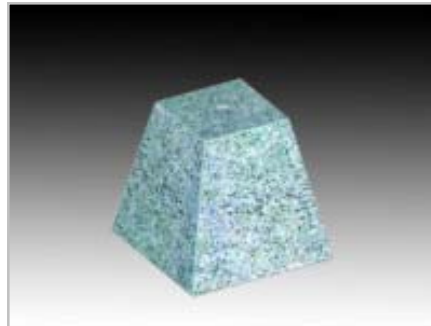
3-23-12-0026  
3-23-12-0027  
3-23-12-0034  
3-23-12-0035  
3-23-12-0036  
3-23-12-0037  
3-23-12-0045



**Villámvédelmi vezetékartók**

Niro vezetékartó, Ø8mm  
Niro vezetékartó, Ø10mm  
M6 acél/horganyzott vezetékartó  
M8 acél/horganyzott vezetékartó

3-23-12-0023  
3-23-12-0028  
3-23-12-0049  
3-23-12-0048



**Beton lábzatok, alátétek**

Betongúla, 200mm x 200mm x 190mm  
Vezetékartó betongúla, 500mm  
Vezetékartó betongúla, 300 mm  
Szigetelő talplemez, 400mm x 400mm  
Szigetelő talplemez, 600mm x 600mm

3-23-12-0046  
3-23-12-0047  
3-23-12-0050  
3-23-12-0055  
3-23-12-0074



**Villámvédelmi földelők**

213/3000/D keresztföldelő, 3m  
Csőföldelő, Ø20mm x 1500mm  
Földelőrúd, Ø20mm x 1500mm

3-23-11-0005  
3-23-11-0034  
3-23-11-0042

\*Kifutó termék, a készlet erejéig kapható



## Villámvédelem eszközei, folytatás



### Földelési összekötő és csatlakozó kapcsok

pocs, acél/horganyzott, illesztés: 8-10/25mm

Csatlakozó kapocs, acél/horganyzott, illesztés: 8-10/20mm

Keresztösszekötő, acél/horganyzott, illesztés: 8-10/8-10 mm

Multi-kapocs, acél/horganyzott, Ø10mm

3-23-12-0072

3-23-12-0078

3-23-12-0087

3-23-12-0096



### Ütőfejek, csúcsok

Ütőfej, Ø20mm

Ütőfej, Ø25mm

Ütőcsúcs, Ø20mm

Ütőcsúcs, Ø25mm

3-23-11-0035

3-23-11-0036

3-23-11-0037

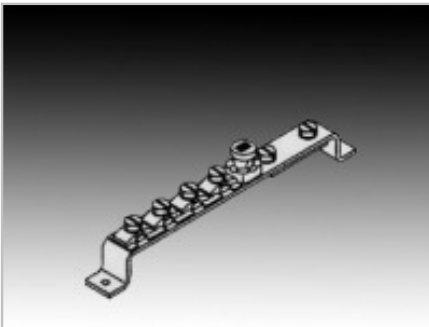
3-23-11-0038



### Potenciálkiegyenlítő szikraközök

Védő-szikraköz sárgaréz kapoccsal, Ø8mm

3-23-10-0071



### EPH sínek

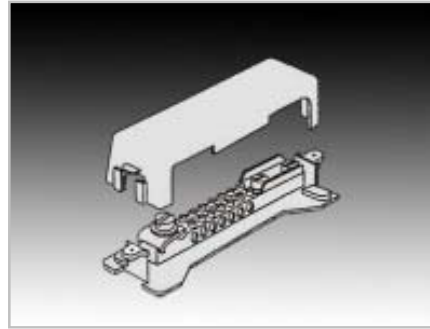
Potenciálkiegyenlítő sín, 7x25mm<sup>2</sup>, szürke

Potenciálkiegyenlítő sín, 7x25mm<sup>2</sup>, fekete

3-29-10-0012

3-29-10-0013

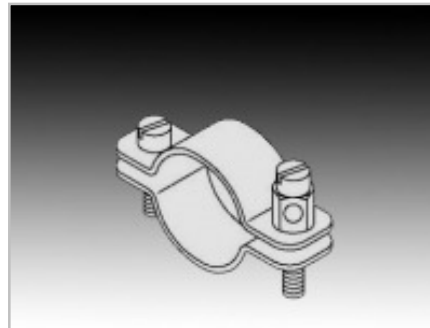
\*Kifutó termék, a készlet erejéig kapható



### EPH sínek fedéllel

Potenciálkiegyenlítő sín műanyag burkolattal

3-23-12-0043



### Földelőbilincsek

Földelőbilincs, 13-15mm

Földelőbilincs, 16-18mm

Földelőbilincs, 19-22mm

Földelőbilincs, 24-28mm

Földelőbilincs, 30-35mm

925 3/8 földelőbilincs, max. 16 mm<sup>2</sup> vezetékhez, 1/2",

galvanikusan horganyzott

927/0 szalagföldelő-bilincs, 8-22mm, nikkelezett

927/1 szalagföldelő-bilincs, 3/8-1 1/2"

927/4 szalagföldelő-bilincs, 3/8-6"

950/Z/1 1/2 földelőbilincs körvezetőhöz, 1 1/2",

galvanikusan horganyzott

950/Z/2 földelőbilincs körvezetőhöz, 2",

galvanikusan horganyzott

942/28 földelőbilincs, 24-28mm, nikkelezett

3-23-11-0006

3-23-11-0007

3-23-11-0010

3-23-11-0008

3-23-11-0009

3-23-11-0020

3-23-11-0016

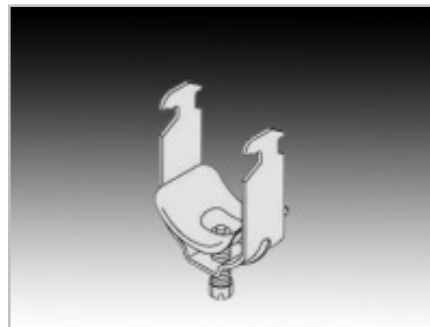
3-23-11-0014

3-23-11-0017

3-23-11-0019

3-23-11-0018

3-23-11-0039



### Földelőkengyelek

Földelőkengyel, 1/4"

Földelőkengyel, 3/8"

Földelőkengyel, 3/4"

Földelőkengyel, 1"

Földelőkengyel, 1/2"

3-23-11-0002

3-23-11-0003

3-23-11-0004

3-23-11-0011

3-23-11-0013

Villámvédelem eszközei, folytatás

Mérőeszközök, műszerek



**Túlfeszültség-levezetők**

SPB-12/280 – túlfeszültség-levezető, B+C osztályú  
SPC-E-280 – túlfeszültség-levezető, C osztályú  
P-DA 10 UP – túlfeszültség-levezető, D osztályú  
V 25B/0 – túlfeszültség-levezető, B osztályú

3-23-10-0057  
\*3-23-10-0058  
3-23-10-0049  
3-23-10-0065



**Gyengeáramú védelmek**

R1TELE4F – finomvédelmi készülék analóg  
telekommunikációhoz  
R4SE104C – kombi védőkészülék adatátviteli hálózatokhoz

3-23-10-0073  
3-23-10-0075



**Fogyasztásmérők**

Fogyasztásmérő, 3 fázisú, hitelesítetlen, 220/380V, 10/30A  
321176 1 fázisú almérő, hitelesítetlen, 230V, 10/40A  
EM 03 – fogyasztásmérő, memóriás, LCD kijelző

\* 4-16-14-0024  
4-16-14-0030  
4-16-14-0033



**Feszültségmérők**

FV-03 – feszültségmérő, 6-600V, AC/DC  
MS-48A – feszültségkereső (M0048)

4-16-11-0017  
4-16-13-0007



**Digitális mérőkészülékek**

M 266 – lakatfogó multiméter-tok  
EM391 – multiméter (M0391)  
CO201A – szén-monoxid érzékelő, 90x120mm

4-16-12-0011  
4-16-12-0022  
4-17-16-0008



**Fázisceruzák**

FC 10 – fáziskereső csavarhúzó, áttetsző

5-17-17-0015

\*Kifutó termék, a készlet erejéig kapható

## Mérőeszközök, műszerek folytatás



### Csavarhúzó

SD4100F – szigetelt csavarhúzó, egyenesfejű, 4x100mm  
SD6125F – szigetelt csavarhúzó, egyenesfejű, 6x125mm  
SD4100S – szigetelt csavarhúzó, csillagfejű, 4x100mm  
SD6125S – szigetelt csavarhúzó, csillagfejű, 6x125mm

4-13-12-0028  
4-13-12-0031  
4-13-12-0034  
4-13-12-0037



### Oldalcsípőfogók

1PK-067AS – oldalcsípőfogó, hossz: 165mm, max. 1000V  
OLOF 7 – oldalcsípőfogó, hossz: 180mm

4-13-10-0009  
4-13-10-0027



### Hegyescsőrű fogók

1PK-709AS – hegyescsőrű fogó, 165mm, max. 1000V

4-13-10-0010



### Kombináltfogók

1PK-052AS – kombináltfogó, 165mm, max. 1000V

4-13-10-0011



### Préselőfogók

8PK-CT005 – érvéghüvelyfogó + 150 db érvéghüvely  
TW 3-6 – préselőfogó, ABS műanyag, 4/4 + 6/6 + 8/8 dugóhoz  
TW 2-6 – préselőfogó, műanyag, 4/4 + 6/4-es dugóhoz

4-13-15-0008  
4-13-15-0021  
4-13-15-0022



### Forrasztópákák

FP 80/VDE – forrasztópáka, 230V-80W  
PP 1 – pisztolypáka, 230V / 75W + 5 db tartalék hegy

4-14-10-0002  
4-14-10-0003

\*Kifutó termék, a készlet erejéig kapható

# HOLUX

VILÁGÍTÁS ÉS VILLAMOSSÁG

Kitűnő minőségű fényforrások, fényforrás-működtetők, lámpatestek, villanszerelési anyagok  
piacvezető gyártóktól és forgalmazóktól



HOLUX Kft. H-1135 Budapest, Béke u. 51-55.

Vevőszolgálat

T: (06 1) 450 2727 Fax: (06 1) 450 2710

HOLUX Fényszaküzletek

Budapest T: (06 1) 450 2718 Fax: (06 1) 320 3258

Körmend T: (06 94) 594 315 Fax: (06 94) 594 316

Nyíregyháza T: (06 42) 438 345 Fax: (06 42) 596 479

Szeged T: (06 62) 426 819 Fax: (06 62) 426 702

Minőségirányítási rendszer A MEE Világítástechnikai Társaság tagja



A HOLUX Kft. által gyártott és forgalmazott világítástechnikai elektromos és elektronikai termékek hulladékainak kezeléséről szóló tájékoztatás – a 197/2014. (VIII.1.) Korm. rendelettel és módosításával összhangban – internetes honlapunkról ([www.holux.hu](http://www.holux.hu)) érhető el.

Katalógusunk anyagát a lehető legnagyobb gondossággal állítottuk össze, az esetlegesen mégis előforduló hibákért azonban felelősséget nem vállalunk.

A műszaki adatok változtatásának jogát minden külön értesítés nélkül fenntartjuk.

[www.holux.hu](http://www.holux.hu) [www.fenyaruhaz.hu](http://www.fenyaruhaz.hu) e-mail: [hoso@holux.hu](mailto:hoso@holux.hu)